

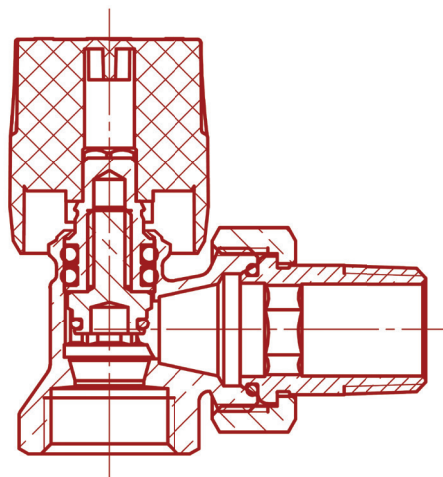
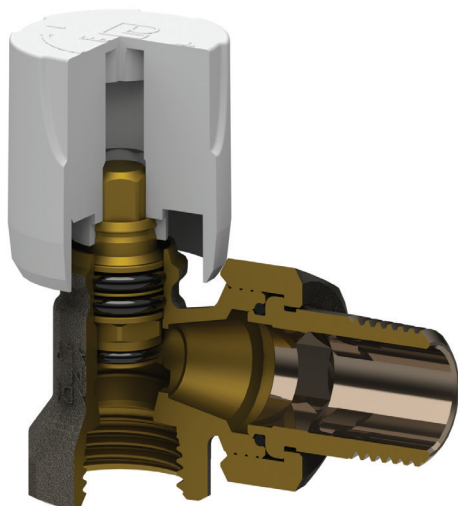


1  
Easy  
Tekna



Valvole per radiatore Easy  
Radiator valves Easy  
Радиаторные вентили Easy  
Detentore per radiatore Easy  
Radiator lockshield Easy  
Радиаторные регулировочные клапаны Easy  
Valvole per radiatore Tekna  
Radiator valves Tekna  
Радиаторные вентили Tekna  
Detentore per radiatore Tekna  
Radiator lockshield Tekna  
Радиаторные регулировочные клапаны Tekna

Valvole per radiatore  
Radiator valves  
Радиаторные вентили



#### Caratteristiche tecniche

Pressione massima di esercizio 10 bar  
Pressione massima differenziale 1 bar  
Temperatura massima di esercizio 120 °C

#### Caratteristiche costruttive

Le valvole serie Easy sono valvole che in un ingombro ridotto offrono ottime caratteristiche di qualità e garanzia di tenuta. Tutte le valvole serie Easy sono a semplice regolazione e sono prodotte con finitura nichelata, montano un volantino di linea moderna in ABS di colore bianco RAL 9010. Queste valvole hanno una qualità estetica che permette loro di essere installate in qualunque ambiente.

Il corpo della valvola e i particolari in ottone sono a basso contenuto di piombo in conformità alle più recenti normative: CW 617 N UNI-EN 12165-98.

Le valvole serie Easy sono semplici ed affidabili avendo un' asta fissa la cui tenuta è garantita da due o-rings in EPDM perossidico. La tenuta in chiusura con l'otturatore è garantita da un o-ring in EPDM perossidico e da una tenuta conica metallica.

I raccordi di collegamento al corpo scaldante possono essere con filetto conico zigrinato, oppure con filetto cilindrico e un o-ring di tenuta, per facilitare le operazioni di installazione.

Per entrambi i raccordi la tenuta con il corpo è assicurata da un accoppiamento metallico e da una tenuta morbida con un o-ring in EPDM perossidico.

I corpi delle valvole sono realizzati in due modelli a squadra e dritti, con i seguenti diametri nominali: 3/8 – DN 10; 1/2 – DN 15; 3/4 – DN 20.

I corpi si possono collegare secondo il tipo d'attacco di connessione ai tubi di ferro, acciaio morbido, rame, plastica e tubo multistrato.

Tutte le valvole con attacco per il collegamento al tubo di rame o plastica vengono fornite senza i relativi raccordi montati.

L'apertura delle valvole e detentori deve essere fatta con pressione differenziale inferiore a un 1 bar.

**Tutte le valvole e i detentori vengono testati al 100% con prova di tenuta pneumatica a controllo elettronico.**

#### Technical data

Max working pressure 10 bar  
Max differential pressure 1 bar  
Max working temperature 120 °C

#### Construction characteristics

*The series Easy valves are designed so to offer, in a compressed space, the topmost quality features and a tightness assurance. All the series Easy valves are with simple regulation and are produced with a nickel plating finishing. They are assembled with a white (RAL 9010) ABS protection cap. Their pleasant look can easily fit in any type of room.*

*The valve body and the brass parts are produced in compliance to the recent regulation: CW 617 N UNI-EN 12165-98, defining the limit of lead use.*

*The series Easy valves are simple and reliable thanks to the fixed rod whose tightness is ensured by two peroxide EPDM o-rings. The tightness in close position is given by a peroxide EPDM o-ring and by a conical collar.*

*The connection fittings can either be with knurled conical thread, or with a cylindrical thread with o-ring. For both these fittings the tightness to the valve body is ensured by a metal coupling and a soft tightening with a peroxide EPDM o-ring.*

*The valve body is produced in two models: angle and straight with the following Nominal Diameter: 3/8 – DN 10; 1/2 – DN 15; 3/4 – DN 20; they can be connected according to the connection type to: iron, soft steel, copper, plastic and multilayer pipes.*

*All valves with copper or plastic pipe connections are supplied without assembled fittings.*

*The valves and lockshields' opening must be made with a differential pressure lower than 1 bar.*

***All valves and lockshields are 100% tested with electronic controlled pneumatic seal test.***

## Технические данные

Максимальное рабочее давление 10 бар  
 Максимальное дифференциальное давление 1 бар  
 Максимальная рабочая температура 120 °C

## Технические характеристики конструкции

Вентили серии Easy – это оптимальное соотношение цены и качества: они обладают такими же характеристиками, как и вентили серии Текпа, но имеют меньшие габариты.

Все вентили серии Easy с ручной регулировкой изготавливаются с никелевым покрытием и имеют маховичок из белого (RAL 9010) ABS-пластика. Эти вентили выглядят весьма эстетично, благодаря чему их можно устанавливать в любом помещении.

Корпус вентиля и детали выполнены из латуни с низким содержанием свинца в соответствии с последними нормативами: CW 617 N UNI-EN 12165-98.

Вентили серии Easy просты и надежны в обращении благодаря фиксированному штоку. Герметичность штока обеспечивается двумя кольцевыми прокладками o-ring из EPDM пероксидной полимеризации. Герметичность при закрытии затвора обеспечивается кольцевой прокладкой из EPDM пероксидной полимеризации и конического металлического уплотнения.

Фитинги для соединения с отопительными приборами могут иметь коническую резьбу или же цилиндрическую резьбу и уплотнительную прокладку o-ring для облегчения монтажа.

Для фитингов обоих видов герметичность соединения с корпусом вентиля обеспечивается за счет уплотнения металл по металлу и мягкого уплотнения с уплотнительной прокладкой o-ring из EPDM пероксидной полимеризации.

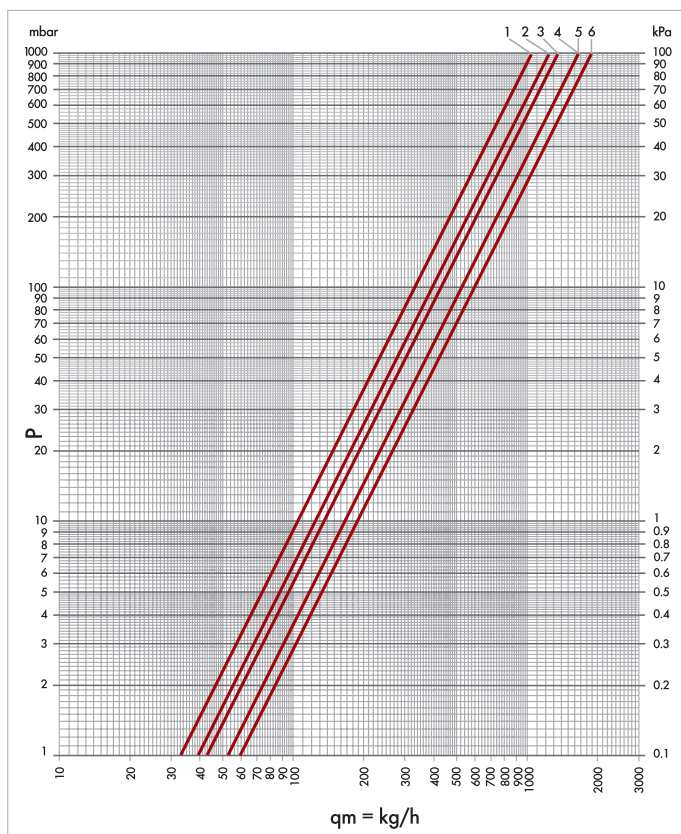
Изготавливаются два вида корпусов клапанов: угловые и прямые, они имеют следующие номинальные диаметры: 3/8 - DN (ДН) 10; 1/2 - DN (ДН) 15; 3/4 - DN (ДН) 20 и в соответствии с типом соединения могут подсоединяться к стальным, медным, пластиковым и многослойным трубам.

В комплект вентиля для медных, пластиковых и многослойных труб не входят соединительные фитинги. Соединительные фитинги заказываются и поставляются отдельно.

Разница давления на открывания вентиля и регулировочных клапанов должна составлять менее 1 бара.

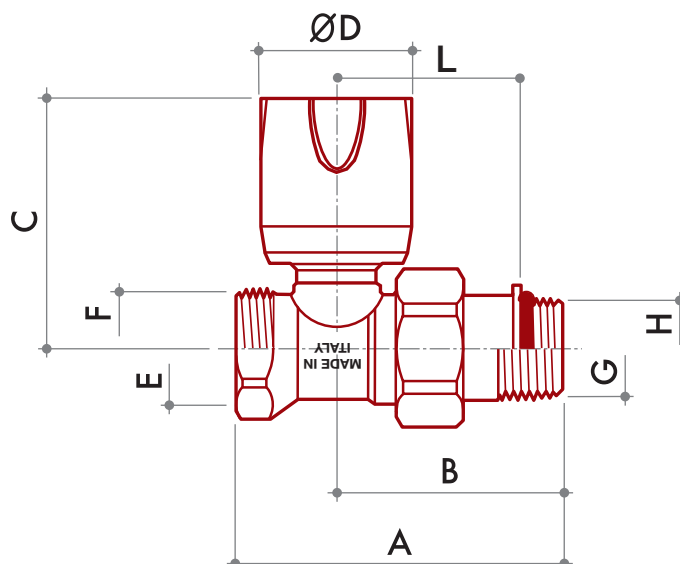
**100% всех вентилях и настроечных клапанов проходят пневматические испытания на герметичность с электронной системой контроля результатов.**

## Diagramma di portata valvole Valves flow rate chart Диаграмма потери давления вентиля



| articoli - item – арт |              |            |              | Kv   |   |
|-----------------------|--------------|------------|--------------|------|---|
| RD 101 3/8            | RD 105 3/8   | RD 111 3/8 | RD 118 3/8   | 1.05 | 1 |
| RD 118/A 3/8          |              |            |              |      |   |
| RD 101 1/2            | RD 105 1/2   | RD 111 1/2 | RD 111/A 1/2 | 1.25 | 2 |
| RD 118 1/2            | RD 118/A 1/2 |            |              |      |   |
| RD 101 3/4            | RD 105 3/4   |            |              | 1.35 | 3 |
| RS 102 3/8            | RS 106 3/8   | RS 112 3/8 | RS 119 3/8   | 1.65 | 4 |
| RS 119/A 3/8          |              |            |              |      |   |
| RS 102 1/2            | RS 106 1/2   | RS 112 1/2 | RS 112/A 1/2 | 1.65 | 5 |
| RS 119 1/2            | RS 119/A 1/2 |            |              |      |   |
| RS 102 3/4            | RS 106 3/4   |            |              | 1.90 | 6 |

Disegno dimensionale per tipologia valvole  
 Dimensional drawing for valves typology  
 Чертеж с размерами для группы продукции вентили



## RD 101

| CODICE<br>CODE<br>КОД | MISURA<br>SIZE<br>РАЗМЕР | A  | B  | C  | D  | E      | F | G      | H | L |
|-----------------------|--------------------------|----|----|----|----|--------|---|--------|---|---|
| 11221700              | DN 10 3/8"               | 65 | 45 | 53 | 32 | G 3/8" | - | R 3/8" | - | - |
| 11222100              | DN 15 1/2"               | 69 | 48 | 53 | 32 | G 1/2" | - | R 1/2" | - | - |
| 11222700              | DN 20 3/4"               | 80 | 56 | 55 | 32 | G 3/4" | - | R 3/4" | - | - |

## RD 105

|          |            |    |    |    |    |        |   |   |       |    |
|----------|------------|----|----|----|----|--------|---|---|-------|----|
| 11222117 | DN 10 3/8" | 63 | 43 | 53 | 32 | G 3/8" | - | - | G 3/8 | 35 |
| 11222103 | DN 15 1/2" | 64 | 43 | 53 | 32 | G 1/2" | - | - | G 1/2 | 35 |
| 11222703 | DN 20 3/4" | 78 | 54 | 55 | 32 | G 3/4" | - | - | G 3/4 | 44 |

## RD 111

|          |            |    |    |    |    |   |         |        |   |   |
|----------|------------|----|----|----|----|---|---------|--------|---|---|
| 11321700 | DN 10 3/8" | 65 | 45 | 53 | 32 | - | M 24x19 | R 3/8" | - | - |
| 11322100 | DN 15 1/2" | 69 | 48 | 53 | 32 | - | M 24x19 | R 1/2" | - | - |

## RD 111/A

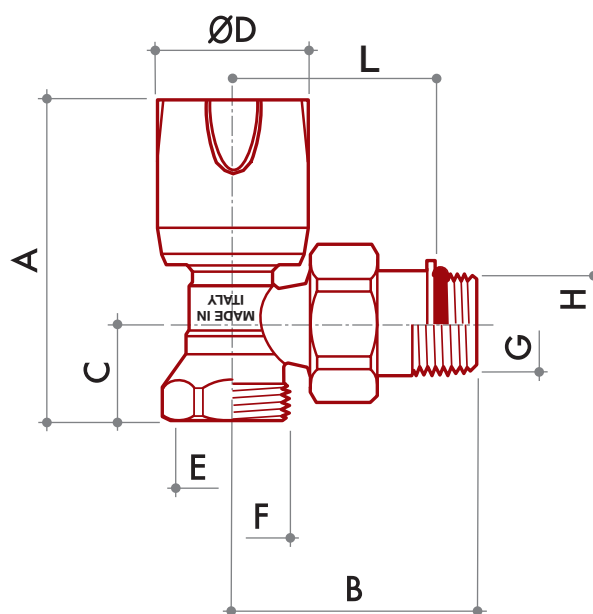
|          |            |    |    |    |    |   |         |       |   |   |
|----------|------------|----|----|----|----|---|---------|-------|---|---|
| 11322722 | DN 15 1/2" | 69 | 48 | 53 | 32 | - | G 3/4EK | R 1/2 | - | - |
|----------|------------|----|----|----|----|---|---------|-------|---|---|

## RD 118

|          |            |    |    |    |    |   |         |   |        |    |
|----------|------------|----|----|----|----|---|---------|---|--------|----|
| 11322117 | DN 10 3/8" | 63 | 43 | 53 | 32 | - | M 24x19 | - | G 3/8" | 35 |
| 11322103 | DN 15 1/2" | 64 | 43 | 53 | 32 | - | M 24x19 | - | G 1/2" | 35 |

## RD 118/A

|          |            |    |    |    |    |   |          |   |        |    |
|----------|------------|----|----|----|----|---|----------|---|--------|----|
| 11322717 | DN 10 3/8" | 63 | 43 | 53 | 32 | - | G 3/4 EK | - | G 3/8" | 35 |
| 11322703 | DN 15 1/2" | 64 | 43 | 53 | 32 | - | G 3/4 EK | - | G 1/2" | 35 |



## RS 102

| CODICE<br>CODE<br>КОД | MISURA<br>SIZE<br>РАЗМЕР | A  | B  | C  | D  | E      | F | G      | H | L |
|-----------------------|--------------------------|----|----|----|----|--------|---|--------|---|---|
| 11021700              | DN 10 3/8"               | 65 | 49 | 18 | 32 | G 3/8" | - | R 3/8" | - | - |
| 11022100              | DN 15 1/2"               | 67 | 52 | 20 | 32 | G 1/2" | - | R 1/2" | - | - |
| 11022700              | DN 20 3/4"               | 72 | 61 | 25 | 32 | G 3/4" | - | R 3/4" | - | - |

## RS 106

|          |            |    |    |    |    |        |   |   |       |    |
|----------|------------|----|----|----|----|--------|---|---|-------|----|
| 11022117 | DN 10 3/8" | 65 | 47 | 18 | 32 | G 3/8" | - | - | G 3/8 | 39 |
| 11022103 | DN 15 1/2" | 67 | 47 | 20 | 32 | G 1/2" | - | - | G 1/2 | 39 |
| 11022703 | DN 20 3/4" | 72 | 59 | 25 | 32 | G 3/4" | - | - | G 3/4 | 49 |

## RS 112

|          |            |    |    |    |    |   |         |        |   |   |
|----------|------------|----|----|----|----|---|---------|--------|---|---|
| 11121700 | DN 10 3/8" | 67 | 49 | 20 | 32 | - | M 24x19 | R 3/8" | - | - |
| 11122100 | DN 15 1/2" | 67 | 52 | 20 | 32 | - | M 24x19 | R 1/2" | - | - |

## RS 112/A

|          |            |    |    |    |    |   |         |       |   |   |
|----------|------------|----|----|----|----|---|---------|-------|---|---|
| 11122721 | DN 15 1/2" | 67 | 52 | 20 | 32 | - | G 3/4EK | R 1/2 | - | - |
|----------|------------|----|----|----|----|---|---------|-------|---|---|

## RS 119

|          |            |    |    |    |    |   |         |   |        |    |
|----------|------------|----|----|----|----|---|---------|---|--------|----|
| 11122117 | DN 10 3/8" | 67 | 47 | 20 | 32 | - | M 24x19 | - | G 3/8" | 39 |
| 11122103 | DN 15 1/2" | 67 | 47 | 20 | 32 | - | M 24x19 | - | G 1/2" | 39 |

## RS 119/A

|          |            |    |    |    |    |   |          |   |        |    |
|----------|------------|----|----|----|----|---|----------|---|--------|----|
| 11122717 | DN 10 3/8" | 67 | 47 | 20 | 32 | - | G 3/4 EK | - | G 3/8" | 39 |
| 11122703 | DN 15 1/2" | 67 | 47 | 20 | 32 | - | G 3/4 EK | - | G 1/2" | 39 |






## RD 101

Valvola radiatore diritta a semplice regolazione.  
Attacco tubo ferro.

*Straight radiator valve simple regulating.  
Connection for iron pipe.*

Прямой радиаторный вентиль с ручной  
регулировкой.  
Для стальной трубы.

| CODICE<br>CODE<br>КОД | MISURA<br>SIZE<br>РАЗМЕР | RACCORDI TUBO RAME<br>FITTING FOR COPPER PIPE<br>ФИТИНГИ ДЛЯ МЕДНЫХ ТРУБ | RACCORDI TUBO PLASTICA<br>FITTING FOR PLASTIC PIPE<br>ФИТИНГИ ДЛЯ ПЛАСТИКОВЫХ ТРУБ | RACCORDI TUBO MULTISTRATO<br>FITTING FOR MULTILAYER PIPE<br>ФИТИНГИ ДЛЯ МНОГОСЛОЙНЫХ ТРУБ |  |  |  |
|-----------------------|--------------------------|--|--|---|---|---|---|
| 11221700              | DN 10 3/8"               | -  | -  | -   | 142   | 10  | 80  |
| 11222100              | DN 15 1/2"               | -  | -  | -   | 176   | 10  | 80  |
| 11222700              | DN 20 3/4"               | -  | -  | -   | 265   | 10  | 80  |






## RS 102

Valvola radiatore a squadra a semplice regolazione.  
Attacco tubo ferro.

*Angle radiator valve simple regulating.  
Connection for iron pipe.*

Угловой радиаторный вентиль с ручной  
регулировкой.  
Для стальной трубы.

| CODICE<br>CODE<br>КОД | MISURA<br>SIZE<br>РАЗМЕР | RACCORDI TUBO RAME<br>FITTING FOR COPPER PIPE<br>ФИТИНГИ ДЛЯ МЕДНЫХ ТРУБ | RACCORDI TUBO PLASTICA<br>FITTING FOR PLASTIC PIPE<br>ФИТИНГИ ДЛЯ ПЛАСТИКОВЫХ ТРУБ | RACCORDI TUBO MULTISTRATO<br>FITTING FOR MULTILAYER PIPE<br>ФИТИНГИ ДЛЯ МНОГОСЛОЙНЫХ ТРУБ |  |  |  |
|-----------------------|--------------------------|--|--|---|---|---|---|
| 11021700              | DN 10 3/8"               | -  | -  | -   | 137   | 10  | 80  |
| 11022100              | DN 15 1/2"               | -  | -  | -   | 170   | 10  | 80  |
| 11022700              | DN 20 3/4"               | -  | -  | -   | 254   | 10  | 80  |



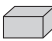


## RD 105

Valvola radiatore diritta a semplice regolazione.  
Attacco tubo ferro.

*Straight radiator valve simple regulating.  
Connection for iron pipe.*

Прямой радиаторный вентиль с ручной  
регулировкой.  
Для стальной трубы.

| CODICE<br>CODE<br>КОД | MISURA<br>SIZE<br>РАЗМЕР | RACCORDI TUBO RAME<br>FITTING FOR COPPER PIPE<br>ФИТИНГИ ДЛЯ МЕДНЫХ ТРУБ | RACCORDI TUBO PLASTICA<br>FITTING FOR PLASTIC PIPE<br>ФИТИНГИ ДЛЯ ПЛАСТИКОВЫХ ТРУБ | RACCORDI TUBO MULTISTRATO<br>FITTING FOR MULTILAYER PIPE<br>ФИТИНГИ ДЛЯ МНОГОСЛОЙНЫХ ТРУБ |  |  |  |
|-----------------------|--------------------------|--|--|---|---|---|---|
| 11222117              | DN 10 3/8"               | -  | -  | -   | 150   | 10  | 80  |
| 11222103              | DN 15 1/2"               | -  | -  | -   | 180   | 10  | 80  |
| 11222703              | DN 20 3/4"               | -  | -  | -   | 268   | 10  | 80  |






## RS 106

Valvola radiatore a squadra a semplice regolazione.  
Attacco tubo ferro.

*Angle radiator valve simple regulating.  
Connection for iron pipe.*

Угловой радиаторный вентиль с ручной  
регулировкой.  
Для стальной трубы.

| CODICE<br>CODE<br>КОД | MISURA<br>SIZE<br>РАЗМЕР | RACCORDI TUBO RAME<br>FITTING FOR COPPER PIPE<br>ФИТИНГИ ДЛЯ МЕДНЫХ ТРУБ | RACCORDI TUBO PLASTICA<br>FITTING FOR PLASTIC PIPE<br>ФИТИНГИ ДЛЯ ПЛАСТИКОВЫХ ТРУБ | RACCORDI TUBO MULTISTRATO<br>FITTING FOR MULTILAYER PIPE<br>ФИТИНГИ ДЛЯ МНОГОСЛОЙНЫХ ТРУБ |  |  |  |
|-----------------------|--------------------------|--|--|---|---|---|---|
| 11022117              | DN 10 3/8"               | -  | -  | -   | 145   | 10  | 80  |
| 11022103              | DN 15 1/2"               | -  | -  | -   | 174   | 10  | 80  |
| 11022703              | DN 20 3/4"               | -  | -  | -   | 257   | 10  | 80  |





## RD 111

Valvola radiatore diritta a semplice regolazione.  
Attacco tubo rame e tubo plastica.

*Straight radiator valve simple regulating.  
Connection for copper and plastic pipe.*

*Прямой радиаторный вентиль с ручной  
регулировкой.  
Для медной и пластиковой трубы.*

| CODICE<br>CODE<br>КОД | MISURA<br>SIZE<br>РАЗМЕР | RACCORDI TUBO RAME<br>FITTING FOR COPPER PIPE<br>ФИТИНГИ ДЛЯ МЕДНЫХ ТРУБ | RACCORDI TUBO PLASTICA<br>FITTING FOR PLASTIC PIPE<br>ФИТИНГИ ДЛЯ ПЛАСТИКОВЫХ ТРУБ | RACCORDI TUBO MULTISTRATO<br>FITTING FOR MULTILAYER PIPE<br>ФИТИНГИ ДЛЯ МНОГОСЛОЙНЫХ ТРУБ |     |    |    |
|-----------------------|--------------------------|--|--|---|-----|----|----|
| 11321700              | DN 10 3/8"               | TR 91  | TP 95  | TP 97   | 144 | 10 | 80 |
| 11322100              | DN 15 1/2"               | TR 91  | TP 95  | TP 97   | 165 | 10 | 80 |



## RS 112

Valvola radiatore a squadra a semplice regolazione.  
Attacco tubo rame e tubo plastica.

*Angle radiator valve simple regulating.  
Connection for copper and plastic pipe.*

*Угловой радиаторный вентиль с ручной  
регулировкой.  
Для медной и пластиковой трубы.*

| CODICE<br>CODE<br>КОД | MISURA<br>SIZE<br>РАЗМЕР | RACCORDI TUBO RAME<br>FITTING FOR COPPER PIPE<br>ФИТИНГИ ДЛЯ МЕДНЫХ ТРУБ | RACCORDI TUBO PLASTICA<br>FITTING FOR PLASTIC PIPE<br>ФИТИНГИ ДЛЯ ПЛАСТИКОВЫХ ТРУБ | RACCORDI TUBO MULTISTRATO<br>FITTING FOR MULTILAYER PIPE<br>ФИТИНГИ ДЛЯ МНОГОСЛОЙНЫХ ТРУБ |     |    |    |
|-----------------------|--------------------------|--|--|---|-----|----|----|
| 11121700              | DN 10 3/8"               | TR 91  | TP 95  | TP 97   | 138 | 10 | 80 |
| 11122100              | DN 15 1/2"               | TR 91  | TP 95  | TP 97   | 159 | 10 | 80 |



## RD 111/A

Valvola radiatore diritta a semplice regolazione.  
Attacco tipo **eurocono**.

*Straight radiator valve simple regulating.  
Connections **eurokonus** type.*

*Прямой радиаторный вентиль с ручной  
регулировкой.  
Соединение **евроконус**.*

| CODICE<br>CODE<br>КОД | MISURA<br>SIZE<br>РАЗМЕР | RACCORDI TUBO RAME<br>FITTING FOR COPPER PIPE<br>ФИТИНГИ ДЛЯ МЕДНЫХ ТРУБ | RACCORDI TUBO PLASTICA<br>FITTING FOR PLASTIC PIPE<br>ФИТИНГИ ДЛЯ ПЛАСТИКОВЫХ ТРУБ | RACCORDI TUBO MULTISTRATO<br>FITTING FOR MULTILAYER PIPE<br>ФИТИНГИ ДЛЯ МНОГОСЛОЙНЫХ ТРУБ |     |    |    |
|-----------------------|--------------------------|--|--|---|-----|----|----|
| 11322722              | DN 15 1/2"               | TR 91/A  | TP 98  | TP 99   | 170 | 10 | 80 |



## RS 112/A

Valvola radiatore a squadra a semplice regolazione.  
Attacco tipo **eurocono**.

*Angle radiator valve simple regulating.  
Connections **eurokonus** type.*

*Угловой радиаторный вентиль с ручной  
регулировкой.  
Соединение **евроконус**.*

| CODICE<br>CODE<br>КОД | MISURA<br>SIZE<br>РАЗМЕР | RACCORDI TUBO RAME<br>FITTING FOR COPPER PIPE<br>ФИТИНГИ ДЛЯ МЕДНЫХ ТРУБ | RACCORDI TUBO PLASTICA<br>FITTING FOR PLASTIC PIPE<br>ФИТИНГИ ДЛЯ ПЛАСТИКОВЫХ ТРУБ | RACCORDI TUBO MULTISTRATO<br>FITTING FOR MULTILAYER PIPE<br>ФИТИНГИ ДЛЯ МНОГОСЛОЙНЫХ ТРУБ |     |    |    |
|-----------------------|--------------------------|--|--|---|-----|----|----|
| 11122721              | DN 15 1/2"               | TR 91/A  | TP 98  | TP 99   | 161 | 10 | 80 |



## RD 118

Valvola radiatore diritta a semplice regolazione.  
Attacco tubo rame e tubo plastica.

*Straight radiator valve simple regulating.  
Connection for copper and plastic pipe.*

*Прямой радиаторный вентиль с ручной  
регулировкой.  
Для медной и пластиковой трубы.*

| CODICE<br>CODE<br>КОД | MISURA<br>SIZE<br>РАЗМЕР | RACCORDI TUBO RAME<br>FITTING FOR COPPER PIPE<br>ФИТИНГИ ДЛЯ МЕДНЫХ ТРУБ | RACCORDI TUBO PLASTICA<br>FITTING FOR PLASTIC PIPE<br>ФИТИНГИ ДЛЯ ПЛАСТИКОВЫХ ТРУБ | RACCORDI TUBO MULTISTRATO<br>FITTING FOR MULTILAYER PIPE<br>ФИТИНГИ ДЛЯ МНОГОСЛОЙНЫХ ТРУБ |     |    |    |
|-----------------------|--------------------------|--|--|---|-----|----|----|
| 11322117              | DN 10 3/8"               | TR 91  | TP 95  | TP 97   | 152 | 10 | 80 |
| 11322103              | DN 15 1/2"               | TR 91  | TP 95  | TP 97   | 171 | 10 | 80 |



## RS 119

Valvola radiatore a squadra a semplice regolazione.  
Attacco tubo rame e tubo plastica.

*Angle radiator valve simple regulating.  
Connection for copper and plastic pipe.*

*Угловой радиаторный вентиль с ручной  
регулировкой.  
Для медной и пластиковой трубы.*

| CODICE<br>CODE<br>КОД | MISURA<br>SIZE<br>РАЗМЕР | RACCORDI TUBO RAME<br>FITTING FOR COPPER PIPE<br>ФИТИНГИ ДЛЯ МЕДНЫХ ТРУБ | RACCORDI TUBO PLASTICA<br>FITTING FOR PLASTIC PIPE<br>ФИТИНГИ ДЛЯ ПЛАСТИКОВЫХ ТРУБ | RACCORDI TUBO MULTISTRATO<br>FITTING FOR MULTILAYER PIPE<br>ФИТИНГИ ДЛЯ МНОГОСЛОЙНЫХ ТРУБ |     |    |    |
|-----------------------|--------------------------|--|--|---|-----|----|----|
| 11122117              | DN 10 3/8"               | TR 91  | TP 95  | TP 97   | 148 | 10 | 80 |
| 11122103              | DN 15 1/2"               | TR 91  | TP 95  | TP 97   | 162 | 10 | 80 |



## RD 118/A

Valvola radiatore diritta a semplice regolazione.  
Attacco tipo **eurocono**.

*Straight radiator valve simple regulating.  
Connections **eurokonus** type.*

*Прямой радиаторный вентиль с ручной  
регулировкой.  
Соединение **евроконус**.*

| CODICE<br>CODE<br>КОД | MISURA<br>SIZE<br>РАЗМЕР | RACCORDI TUBO RAME<br>FITTING FOR COPPER PIPE<br>ФИТИНГИ ДЛЯ МЕДНЫХ ТРУБ | RACCORDI TUBO PLASTICA<br>FITTING FOR PLASTIC PIPE<br>ФИТИНГИ ДЛЯ ПЛАСТИКОВЫХ ТРУБ | RACCORDI TUBO MULTISTRATO<br>FITTING FOR MULTILAYER PIPE<br>ФИТИНГИ ДЛЯ МНОГОСЛОЙНЫХ ТРУБ |     |    |    |
|-----------------------|--------------------------|--|--|---|-----|----|----|
| 11322717              | DN 10 3/8"               | TR 91/A  | TP 98  | TP 99   | 155 | 10 | 80 |
| 11322703              | DN 15 1/2"               | TR 91/A  | TP 98  | TP 99   | 174 | 10 | 80 |



## RS 119/A

Valvola radiatore a squadra a semplice regolazione.  
Attacco tipo **eurocono**.

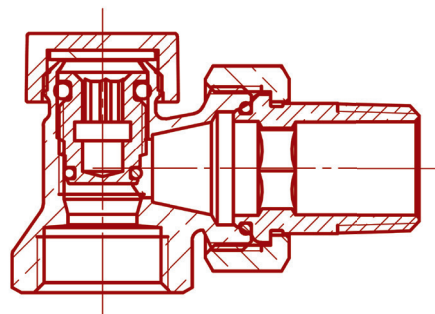
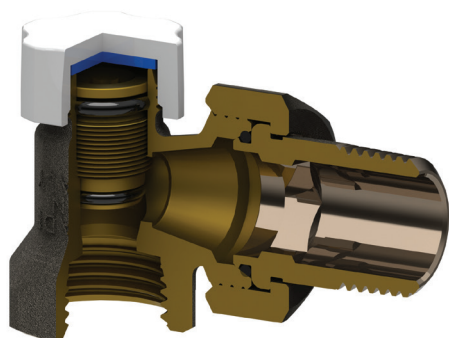
*Angle radiator valve simple regulating.  
Connections **eurokonus** type.*

*Угловой радиаторный вентиль с ручной  
регулировкой.  
Соединение **евроконус**.*

| CODICE<br>CODE<br>КОД | MISURA<br>SIZE<br>РАЗМЕР | RACCORDI TUBO RAME<br>FITTING FOR COPPER PIPE<br>ФИТИНГИ ДЛЯ МЕДНЫХ ТРУБ | RACCORDI TUBO PLASTICA<br>FITTING FOR PLASTIC PIPE<br>ФИТИНГИ ДЛЯ ПЛАСТИКОВЫХ ТРУБ | RACCORDI TUBO MULTISTRATO<br>FITTING FOR MULTILAYER PIPE<br>ФИТИНГИ ДЛЯ МНОГОСЛОЙНЫХ ТРУБ |     |    |    |
|-----------------------|--------------------------|--|--|---|-----|----|----|
| 11122717              | DN 10 3/8"               | TR 91/A  | TP 98  | TP 99   | 151 | 10 | 80 |
| 11122703              | DN 15 1/2"               | TR 91/A  | TP 98  | TP 99   | 165 | 10 | 80 |



Detentore per radiatore  
Radiator lockshield  
Радиаторные регулировочные клапаны



#### Caratteristiche tecniche

Pressione massima di esercizio 10 bar  
Pressione massima differenziale 1 bar  
Temperatura massima di esercizio 120 °C

#### Caratteristiche costruttive

I detentori serie Easy sono i detentori che offrono le migliori caratteristiche di sicurezza sulla tenuta verso l'esterno pur avendo degli ingombri contenuti. Tutti i detentori serie Easy sono prodotti con finitura nichelata e montano un tappo in ABS di colore bianco RAL 9010. Questi detentori hanno una qualità estetica che gli permette di essere installati in qualunque ambiente.

Tutti i detentori hanno la possibilità di regolare la portata limitando l'alzata dell'otturatore.

Il corpo del detentore e i particolari in ottone sono a basso contenuto di piombo in conformità alle più recenti normative: CW 617 N UNI-EN 12165-98.

I detentori serie Easy hanno la tenuta assicurata da un o-ring in EPDM perossidico e da una guarnizione in FASIT all'interno del tappo. La tenuta in chiusura con l'otturatore è garantita da un o-ring in EPDM perossidico.

I raccordi di collegamento al corpo scaldante possono essere con filetto conico zigrinato, oppure con filetto cilindrico e un o-ring di tenuta, per facilitare le operazioni di installazione. Per entrambi i raccordi la tenuta con il corpo è assicurata da un accoppiamento metallico e da una tenuta morbida con un o-ring in EPDM perossidico.

I corpi dei detentori sono realizzati in due modelli a squadra e dritti, con i seguenti diametri nominali: 3/8 – DN 10; 1/2 – DN 15; 3/4 – DN 20.

I corpi si possono collegare secondo il tipo d'attacco di connessione ai tubi di ferro, acciaio morbido, rame, plastica e tubo multistrato.

Tutti i detentori con attacco per il collegamento al tubo di rame o plastica vengono forniti senza i relativi raccordi montati.

L'apertura delle valvole e detentori deve essere fatta con pressione differenziale inferiore a un 1 bar.

**Tutte le valvole e i detentori vengono testati al 100% con prova di tenuta pneumatica a controllo elettronico.**

#### Technical data

Max working pressure 10 bar  
Max differential pressure 1 bar  
Max working temperature 120 °C

#### Construction characteristics

*The series Easy lockshields offer the best safety features for tightness in a compressed space. All series Easy lockshields are produced with nickel plating finishing and are assembled with a white (RAL 9010) ABS protection cap.*

*The flow on all lockshields can be regulated by limiting the lift of the obturator.*

*The valve body and the brass parts are produced in compliance to the recent regulation: CW 617 N UNI-EN 12165-98, defining the limit of lead use.*

*The tightness of the series Easy lockshields is ensured by an o-ring in peroxide EPDM and a FASIT gasket inside the cap. The tightness in close position with the obturator is ensured by a peroxide EPDM o-ring.*

*The connection fittings can either be with knurled conical thread, or with a cylindrical thread with o-ring. For both these fittings the tightness to the valve body is ensured by a metal coupling and a soft tightening with a peroxide EPDM o-ring.*

*The lockshield body are produced in two models: angle and straight with the following Nominal Diameter: 3/8 – DN 10; 1/2 – DN 15; 3/4 – DN 20; they can be connected according to the connection type to: iron, soft steel, copper, plastic and multilayer pipes.*

*All lockshields with copper or plastic pipe connections are supplied without assembled fittings.*

*The valves and lockshields' opening must be made with a differential pressure lower than 1 bar.*

**All valves and lockshields are 100% tested with electronic controlled pneumatic seal test.**

## Технические данные

Максимальное рабочее давление 10 бар  
 Максимальное дифференциальное давление 1 бар  
 Максимальная рабочая температура 120 °C

## Технические характеристики конструкции

Несмотря на небольшие габаритные размеры, регулировочные клапаны серии Easy отличаются превосходными характеристиками с точки зрения обеспечения герметичности.

Все регулировочные клапаны серии Easy изготавливаются с никелевым покрытием: и имеют крышку из пластика ABS белого цвета RAL 9010. Эти клапаны выглядят весьма эстетично, благодаря чему их можно устанавливать в любом помещении.

Все регулировочные клапаны могут регулировать расход посредством ограничения подъема затвора. Корпус клапана и детали выполнены из латуни с низким содержанием свинца в соответствии с последними нормативами: CW 617 N UNI-EN 12165-98.

Герметичность регулировочных клапанов серии Easy обеспечивается за счет уплотнительной прокладки o-ring из EPDM пероксидной полимеризации и прокладки FASIT внутри крышки. Герметичность при закрытии затвора обеспечивается за счет уплотнительной прокладки o-ring из EPDM пероксидной полимеризации.

Фитинги для соединения с отопительным прибором могут иметь коническую резьбу или же цилиндрическую резьбу и уплотнительную прокладку o-ring для облегчения монтажа. Для фитингов обоих видов герметичность соединения с корпусом обеспечивается за счет уплотнения металл-металл и мягкого уплотнения с уплотнительной прокладкой o-ring из EPDM пероксидной полимеризации.

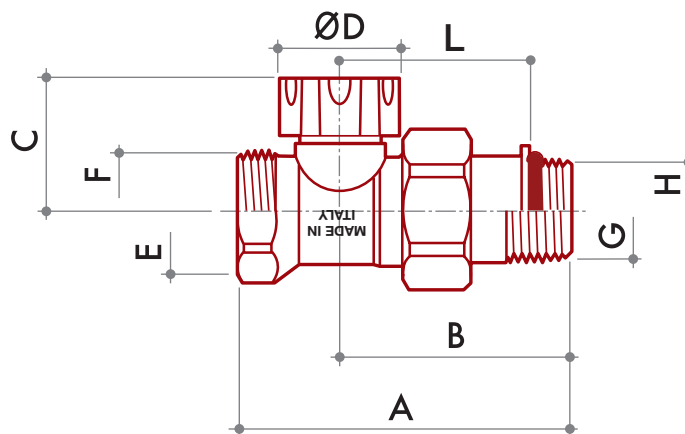
Изготавливаются два вида корпусов клапанов: угловые и прямые, они имеют следующие номинальные диаметры: 3/8 - DN (ДН) 10; 1/2 - DN (ДН) 15; 3/4 - DN (ДН) 20 и в соответствии с типом соединения могут подсоединяться к стальным, медным, пластиковым и многослойным трубам.

В комплект вентилей для медных, пластиковых и многослойных труб не входят соединительные фитинги. Соединительные фитинги заказываются и поставляются отдельно.

Разница давления на открывания вентилей и регулировочных клапанов должна составлять менее 1 бара.

**100% всех вентилей и настроечных клапанов проходят пневматические испытания на герметичность с электронной системой контроля результатов.**

Disegno dimensionale per tipologia detentore  
 Dimensional drawing for lockshield typology  
 Чертеж с размерами для группы продукции регулировочные клапаны



### DD 121

| CODICE<br>CODE<br>КОД | MISURA<br>SIZE<br>РАЗМЕР | A  | B  | C  | D  | E      | F | G      | H | L |
|-----------------------|--------------------------|----|----|----|----|--------|---|--------|---|---|
| 11261700              | DN 10 3/8"               | 65 | 45 | 28 | 25 | G 3/8" | - | R 3/8" | - | - |
| 11262100              | DN 15 1/2"               | 69 | 48 | 27 | 25 | G 1/2" | - | R 1/2" | - | - |
| 11262700              | DN 20 3/4"               | 80 | 56 | 29 | 25 | G 3/4" | - | R 3/4" | - | - |

### DD 125

|          |            |    |    |    |    |        |   |   |       |    |
|----------|------------|----|----|----|----|--------|---|---|-------|----|
| 11262117 | DN 10 3/8" | 63 | 43 | 28 | 25 | G 3/8" | - | - | G 3/8 | 35 |
| 11262103 | DN 15 1/2" | 64 | 43 | 27 | 25 | G 1/2" | - | - | G 1/2 | 35 |
| 11262703 | DN 20 3/4" | 78 | 54 | 29 | 35 | G 3/4" | - | - | G 3/4 | 44 |

### DD 131

|          |            |    |    |    |    |   |         |        |   |   |
|----------|------------|----|----|----|----|---|---------|--------|---|---|
| 11361700 | DN 10 3/8" | 65 | 45 | 28 | 25 | - | M 24x19 | R 3/8" | - | - |
| 11362100 | DN 15 1/2" | 68 | 47 | 27 | 25 | - | M 24x19 | R 1/2" | - | - |

### DD 131/A

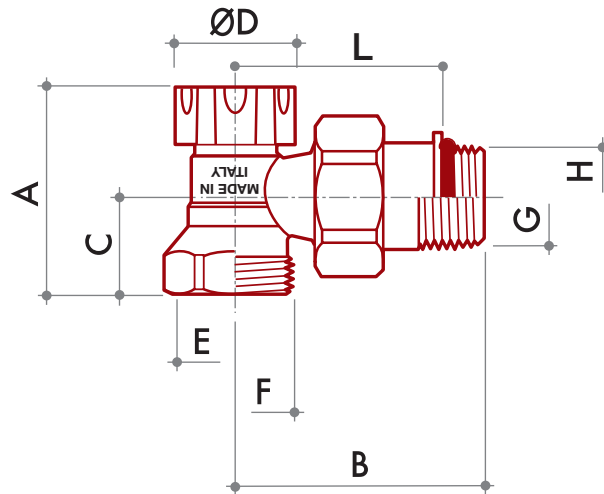
|          |            |    |    |    |    |   |         |       |   |   |
|----------|------------|----|----|----|----|---|---------|-------|---|---|
| 11362722 | DN 15 1/2" | 69 | 48 | 28 | 25 | - | G 3/4EK | R 1/2 | - | - |
|----------|------------|----|----|----|----|---|---------|-------|---|---|

### DD 138

|          |            |    |    |    |    |   |         |   |        |    |
|----------|------------|----|----|----|----|---|---------|---|--------|----|
| 11362117 | DN 10 3/8" | 65 | 45 | 28 | 25 | - | M 24x19 | - | G 3/8" | 35 |
| 11362103 | DN 15 1/2" | 65 | 44 | 27 | 25 | - | M 24x19 | - | G 1/2" | 35 |

### DD 138/A

|          |            |    |    |    |    |   |          |   |        |    |
|----------|------------|----|----|----|----|---|----------|---|--------|----|
| 11362717 | DN 10 3/8" | 67 | 46 | 28 | 25 | - | G 3/4 EK | - | G 3/8" | 35 |
| 11362703 | DN 15 1/2" | 65 | 44 | 27 | 25 | - | G 3/4 EK | - | G 1/2" | 35 |



## DS 122

| CODICE<br>CODE<br>КОД | MISURA<br>SIZE<br>РАЗМЕР | A  | B  | C  | D  | E      | F | G      | H | L |
|-----------------------|--------------------------|----|----|----|----|--------|---|--------|---|---|
| 11061700              | DN 10 3/8"               | 40 | 49 | 18 | 25 | G 3/8" | - | R 3/8" | - | - |
| 11062100              | DN 15 1/2"               | 42 | 52 | 20 | 25 | G 1/2" | - | R 1/2" | - | - |
| 11062700              | DN 20 3/4"               | 47 | 61 | 25 | 25 | G 3/4" | - | R 3/4" | - | - |

## DS 126

|          |            |    |    |    |    |        |   |   |       |    |
|----------|------------|----|----|----|----|--------|---|---|-------|----|
| 11062117 | DN 10 3/8" | 40 | 47 | 18 | 25 | G 3/8" | - | - | G 3/8 | 39 |
| 11062103 | DN 15 1/2" | 42 | 47 | 20 | 25 | G 1/2" | - | - | G 1/2 | 39 |
| 11062703 | DN 20 3/4" | 47 | 59 | 25 | 25 | G 3/4" | - | - | G 3/4 | 49 |

## DS 132

|          |            |    |    |    |    |   |         |        |   |   |
|----------|------------|----|----|----|----|---|---------|--------|---|---|
| 11161700 | DN 10 3/8" | 42 | 49 | 20 | 25 | - | M 24x19 | R 3/8" | - | - |
| 11162100 | DN 15 1/2" | 42 | 52 | 20 | 25 | - | M 24x19 | R 1/2" | - | - |

## DS 132/A

|          |            |    |    |    |    |   |         |       |   |   |
|----------|------------|----|----|----|----|---|---------|-------|---|---|
| 11162721 | DN 15 1/2" | 42 | 52 | 20 | 25 | - | G 3/4EK | R 1/2 | - | - |
|----------|------------|----|----|----|----|---|---------|-------|---|---|

## DS 139

|          |            |    |    |    |    |   |         |   |        |    |
|----------|------------|----|----|----|----|---|---------|---|--------|----|
| 11162117 | DN 10 3/8" | 42 | 49 | 20 | 25 | - | M 24x19 | - | G 3/8" | 40 |
| 11162103 | DN 15 1/2" | 42 | 52 | 20 | 25 | - | M 24x19 | - | G 1/2" | 41 |

## DS 139/A

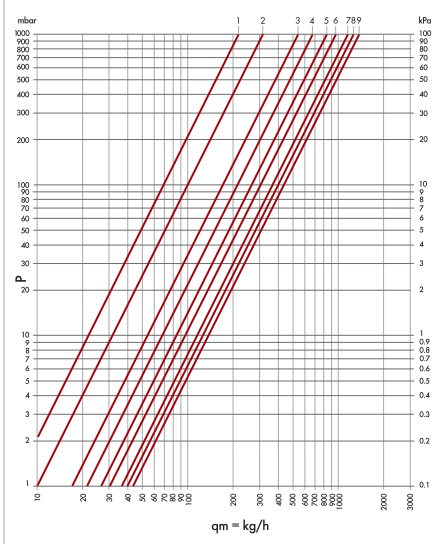
|          |            |    |    |    |    |   |          |   |        |    |
|----------|------------|----|----|----|----|---|----------|---|--------|----|
| 11162717 | DN 10 3/8" | 42 | 50 | 20 | 25 | - | G 3/4 EK | - | G 3/8" | 39 |
| 11162703 | DN 15 1/2" | 42 | 48 | 20 | 25 | - | G 3/4 EK | - | G 1/2" | 39 |

Diagrammi di portata detentore  
Lockshield flow rate chart  
Диаграммы потери давления регулировочные клапаны

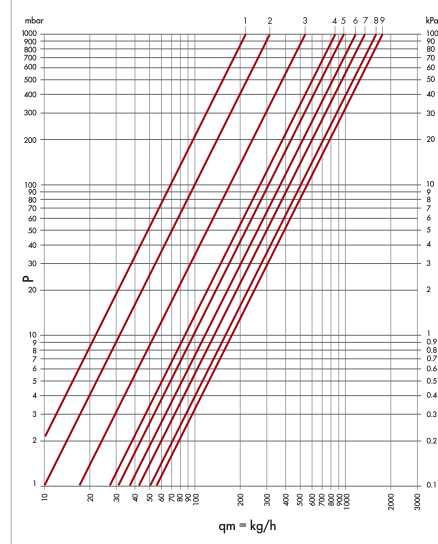
**DD 121 - DD 125 - DD 131 - DD 131/A - DD 138 - DD 138/A**

detentore diritto - straight lockshied - прямой регулировочный клапан

DN 10 3/8 DN 15 1/2



DN 20 3/4



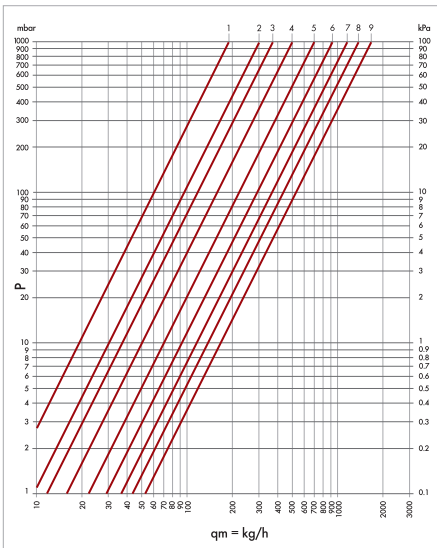
| pos<br>позиц | n. giri - loop n°<br>кол-во оборотов | DN 10 3/8<br>Kvs | DN 15 1/2<br>Kvs |
|--------------|--------------------------------------|------------------|------------------|
| 1            | 1                                    | 0.22             | 0.22             |
| 2            | 1+1/2                                | 0.32             | 0.32             |
| 3            | 2                                    | 0.53             | 0.54             |
| 4            | 2+1/2                                | 0.68             | 0.85             |
| 5            | 3                                    | 0.84             | 0.97             |

| pos<br>позиц | n. giri - loop n°<br>кол-во оборотов | DN 10 3/8<br>Kvs | DN 15 1/2<br>Kvs | DN 20 3/4<br>Kvs |
|--------------|--------------------------------------|------------------|------------------|------------------|
| 6            | 3+1/2                                | 0.97             | 1.14             | 1.19             |
| 7            | 4                                    | 1.14             | 1.34             | 1.34             |
| 8            | 4+1/2                                | 1.25             | 1.60             | 1.60             |
| 9            | all open                             | 1.34             | 1.75             | 1.75             |

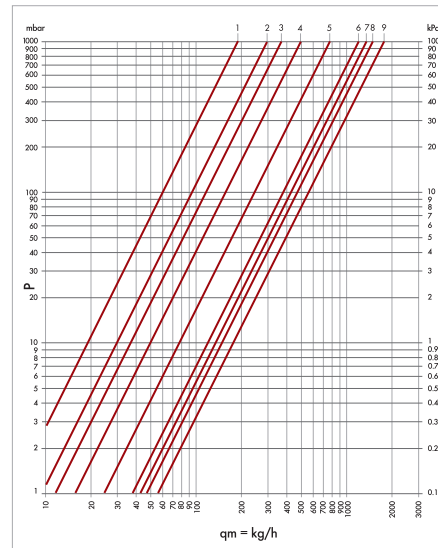
**DS 122 - DS 126 - DS 132 - DS 132/A - DS 139 - DS 139/A**

detentore a squadra - angle lockshied - угловой регулировочный клапан

DN 10 3/8 DN 15 1/2



DN 20 3/4



| pos<br>позиц | n. giri - loop n°<br>кол-во оборотов | DN 10 3/8<br>Kvs | DN 15 1/2<br>Kvs |
|--------------|--------------------------------------|------------------|------------------|
| 1            | 1                                    | 0.19             | 0.19             |
| 2            | 1+1/2                                | 0.30             | 0.30             |
| 3            | 2                                    | 0.37             | 0.37             |
| 4            | 2+1/2                                | 0.50             | 0.50             |
| 5            | 3                                    | 0.69             | 0.78             |

| pos<br>позиц | n. giri - loop n°<br>кол-во оборотов | DN 10 3/8<br>Kvs | DN 15 1/2<br>Kvs | DN 20 3/4<br>Kvs |
|--------------|--------------------------------------|------------------|------------------|------------------|
| 6            | 3+1/2                                | 0.92             | 1.14             | 1.19             |
| 7            | 4                                    | 1.14             | 1.34             | 1.34             |
| 8            | 4+1/2                                | 1.39             | 1.50             | 1.50             |
| 9            | all open                             | 1.65             | 1.75             | 1.75             |






**DD 121**

Detentore di regolazione diritto.  
Attacco tubo ferro.

*Straight lockshield regulating valve.  
Connection for iron pipe.*

*Прямой регулировочный клапан.  
Для стальной трубы.*




| CODICE<br>CODE<br>КОД | MISURA<br>SIZE<br>РАЗМЕР | RACCORDI TUBO RAME<br>FITTING FOR COPPER PIPE<br>ФИТИНГИ ДЛЯ МЕДНЫХ ТРУБ | RACCORDI TUBO PLASTICA<br>FITTING FOR PLASTIC PIPE<br>ФИТИНГИ ДЛЯ ПЛАСТИКОВЫХ ТРУБ | RACCORDI TUBO MULTISTRATO<br>FITTING FOR MULTILAYER PIPE<br>ФИТИНГИ ДЛЯ МНОГОСЛОЙНЫХ ТРУБ |  |  |  |
|-----------------------|--------------------------|--|--|---|---|---|---|
| 11261700              | DN 10 3/8"               | -  | -  | -   | 132   | 10  | 80  |
| 11262100              | DN 15 1/2"               | -  | -  | -   | 161   | 10  | 80  |
| 11262700              | DN 20 3/4"               | -  | -  | -   | 248   | 10  | 80  |

**DS 122**

Detentore di regolazione a squadra.  
Attacco tubo ferro.

*Angle lockshield regulating valve.  
Connection for iron pipe.*

*Угловой регулировочный клапан.  
Для стальной трубы.*




| CODICE<br>CODE<br>КОД | MISURA<br>SIZE<br>РАЗМЕР | RACCORDI TUBO RAME<br>FITTING FOR COPPER PIPE<br>ФИТИНГИ ДЛЯ МЕДНЫХ ТРУБ | RACCORDI TUBO PLASTICA<br>FITTING FOR PLASTIC PIPE<br>ФИТИНГИ ДЛЯ ПЛАСТИКОВЫХ ТРУБ | RACCORDI TUBO MULTISTRATO<br>FITTING FOR MULTILAYER PIPE<br>ФИТИНГИ ДЛЯ МНОГОСЛОЙНЫХ ТРУБ |  |  |  |
|-----------------------|--------------------------|--|--|---|---|---|---|
| 11061700              | DN 10 3/8"               | -  | -  | -   | 121   | 10  | 80  |
| 11062100              | DN 15 1/2"               | -  | -  | -   | 154   | 10  | 80  |
| 11062700              | DN 20 3/4"               | -  | -  | -   | 238   | 10  | 80  |

**DD 125**

Detentore di regolazione diritto.  
Attacco tubo ferro.

*Straight lockshield regulating valve.  
Connection for iron pipe.*

*Прямой регулировочный клапан.  
Для стальной трубы.*




| CODICE<br>CODE<br>КОД | MISURA<br>SIZE<br>РАЗМЕР | RACCORDI TUBO RAME<br>FITTING FOR COPPER PIPE<br>ФИТИНГИ ДЛЯ МЕДНЫХ ТРУБ | RACCORDI TUBO PLASTICA<br>FITTING FOR PLASTIC PIPE<br>ФИТИНГИ ДЛЯ ПЛАСТИКОВЫХ ТРУБ | RACCORDI TUBO MULTISTRATO<br>FITTING FOR MULTILAYER PIPE<br>ФИТИНГИ ДЛЯ МНОГОСЛОЙНЫХ ТРУБ |  |  |  |
|-----------------------|--------------------------|--|--|---|---|---|---|
| 11262117              | DN 10 3/8"               | -  | -  | -   | 140   | 10  | 80  |
| 11262103              | DN 15 1/2"               | -  | -  | -   | 165   | 10  | 80  |
| 11262703              | DN 20 3/4"               | -  | -  | -   | 248   | 10  | 80  |

**DS 126**

Detentore di regolazione a squadra.  
Attacco tubo ferro.

*Angle lockshield regulating valve.  
Connection for iron pipe.*

*Угловой регулировочный клапан.  
Для стальной трубы.*

| CODICE<br>CODE<br>КОД | MISURA<br>SIZE<br>РАЗМЕР | RACCORDI TUBO RAME<br>FITTING FOR COPPER PIPE<br>ФИТИНГИ ДЛЯ МЕДНЫХ ТРУБ | RACCORDI TUBO PLASTICA<br>FITTING FOR PLASTIC PIPE<br>ФИТИНГИ ДЛЯ ПЛАСТИКОВЫХ ТРУБ | RACCORDI TUBO MULTISTRATO<br>FITTING FOR MULTILAYER PIPE<br>ФИТИНГИ ДЛЯ МНОГОСЛОЙНЫХ ТРУБ |  |  |  |
|-----------------------|--------------------------|--|--|---|---|---|---|
| 11062117              | DN 10 3/8"               | -  | -  | -   | 129   | 10  | 80  |
| 11062103              | DN 15 1/2"               | -  | -  | -   | 158   | 10  | 80  |
| 11062703              | DN 20 3/4"               | -  | -  | -   | 241   | 10  | 80  |



## DD 131



Detentore di regolazione dritto.  
Attacco tubo rame e tubo plastica.

*Straight lockshield regulating valve.  
Connection for copper and plastic pipe.*

*Прямой регулировочный клапан.  
Для медной и пластиковой трубы.*

| CODICE<br>CODE<br>КОД | MISURA<br>SIZE<br>РАЗМЕР | RACCORDI TUBO RAME<br>FITTING FOR COPPER PIPE<br>ФИТИНГИ ДЛЯ МЕДНЫХ ТРУБ | RACCORDI TUBO PLASTICA<br>FITTING FOR PLASTIC PIPE<br>ФИТИНГИ ДЛЯ ПЛАСТИКОВЫХ ТРУБ | RACCORDI TUBO MULTISTRATO<br>FITTING FOR MULTILAYER PIPE<br>ФИТИНГИ ДЛЯ МНОГОСЛОЙНЫХ ТРУБ |     |    |    |
|-----------------------|--------------------------|--|--|---|-----|----|----|
| 11361700              | DN 10 3/8"               | TR 91  | TP 95  | TP 97   | 133 | 10 | 80 |
| 11362100              | DN 15 1/2"               | TR 91  | TP 95  | TP 97   | 150 | 10 | 80 |

## DS 132



Detentore di regolazione a squadra.  
Attacco tubo rame e tubo plastica.

*Angle lockshield regulating valve.  
Connection for copper and plastic pipe.*

*Угловой регулировочный клапан.  
Для медной и пластиковой трубы.*

| CODICE<br>CODE<br>КОД | MISURA<br>SIZE<br>РАЗМЕР | RACCORDI TUBO RAME<br>FITTING FOR COPPER PIPE<br>ФИТИНГИ ДЛЯ МЕДНЫХ ТРУБ | RACCORDI TUBO PLASTICA<br>FITTING FOR PLASTIC PIPE<br>ФИТИНГИ ДЛЯ ПЛАСТИКОВЫХ ТРУБ | RACCORDI TUBO MULTISTRATO<br>FITTING FOR MULTILAYER PIPE<br>ФИТИНГИ ДЛЯ МНОГОСЛОЙНЫХ ТРУБ |     |    |    |
|-----------------------|--------------------------|--|--|---|-----|----|----|
| 11161700              | DN 10 3/8"               | TR 91  | TP 95  | TP 97   | 122 | 10 | 80 |
| 11162100              | DN 15 1/2"               | TR 91  | TP 95  | TP 97   | 143 | 10 | 80 |

## DD 131/A



Detentore di regolazione dritto.  
Attacco tipo **eurocono**.

*Straight lockshield regulating valve.  
Connections **eurokonus** type.*

*Прямой регулировочный клапан.  
Соединение **евроконус**.*

| CODICE<br>CODE<br>КОД | MISURA<br>SIZE<br>РАЗМЕР | RACCORDI TUBO RAME<br>FITTING FOR COPPER PIPE<br>ФИТИНГИ ДЛЯ МЕДНЫХ ТРУБ | RACCORDI TUBO PLASTICA<br>FITTING FOR PLASTIC PIPE<br>ФИТИНГИ ДЛЯ ПЛАСТИКОВЫХ ТРУБ | RACCORDI TUBO MULTISTRATO<br>FITTING FOR MULTILAYER PIPE<br>ФИТИНГИ ДЛЯ МНОГОСЛОЙНЫХ ТРУБ |     |    |    |
|-----------------------|--------------------------|--|--|---|-----|----|----|
| 11362722              | DN 15 1/2"               | TR 91/A  | TP 98  | TP 99   | 160 | 10 | 80 |

## DS 132/A



Detentore di regolazione a squadra.  
Attacco tipo **eurocono**.

*Angle lockshield regulating valve.  
Connections **eurokonus** type.*

*Угловой регулировочный клапан.  
Соединение **евроконус**.*

| CODICE<br>CODE<br>КОД | MISURA<br>SIZE<br>РАЗМЕР | RACCORDI TUBO RAME<br>FITTING FOR COPPER PIPE<br>ФИТИНГИ ДЛЯ МЕДНЫХ ТРУБ | RACCORDI TUBO PLASTICA<br>FITTING FOR PLASTIC PIPE<br>ФИТИНГИ ДЛЯ ПЛАСТИКОВЫХ ТРУБ | RACCORDI TUBO MULTISTRATO<br>FITTING FOR MULTILAYER PIPE<br>ФИТИНГИ ДЛЯ МНОГОСЛОЙНЫХ ТРУБ |     |    |    |
|-----------------------|--------------------------|--|--|---|-----|----|----|
| 11162721              | DN 15 1/2"               | TR 91/A  | TP 98  | TP 99   | 146 | 10 | 80 |




## DD 138



Detentore di regolazione diritto.  
Attacco tubo rame e tubo plastica.

*Straight lockshield regulating valve.  
Connection for copper and plastic pipe.*

*Прямой регулировочный клапан.  
Для медной и пластиковой трубы.*

| CODICE<br>CODE<br>КОД | MISURA<br>SIZE<br>РАЗМЕР | RACCORDI TUBO RAME<br>FITTING FOR COPPER PIPE<br>ФИТИНГИ ДЛЯ МЕДНЫХ ТРУБ | RACCORDI TUBO PLASTICA<br>FITTING FOR PLASTIC PIPE<br>ФИТИНГИ ДЛЯ ПЛАСТИКОВЫХ ТРУБ | RACCORDI TUBO MULTISTRATO<br>FITTING FOR MULTILAYER PIPE<br>ФИТИНГИ ДЛЯ МНОГОСЛОЙНЫХ ТРУБ |  |  |  |
|-----------------------|--------------------------|--|--|---|---|---|---|
| 11362117              | DN 10 3/8"               | TR 91  | TP 95  | TP 97   | 142   | 10  | 80  |
| 11362103              | DN 15 1/2"               | TR 91  | TP 95  | TP 97   | 161   | 10  | 80  |




## DS 139



Detentore di regolazione a squadra.  
Attacco tubo rame e tubo plastica.

*Angle lockshield regulating valve.  
Connection for copper and plastic pipe.*

*Угловой регулировочный клапан.  
Для медной и пластиковой трубы.*

| CODICE<br>CODE<br>КОД | MISURA<br>SIZE<br>РАЗМЕР | RACCORDI TUBO RAME<br>FITTING FOR COPPER PIPE<br>ФИТИНГИ ДЛЯ МЕДНЫХ ТРУБ | RACCORDI TUBO PLASTICA<br>FITTING FOR PLASTIC PIPE<br>ФИТИНГИ ДЛЯ ПЛАСТИКОВЫХ ТРУБ | RACCORDI TUBO MULTISTRATO<br>FITTING FOR MULTILAYER PIPE<br>ФИТИНГИ ДЛЯ МНОГОСЛОЙНЫХ ТРУБ |  |  |  |
|-----------------------|--------------------------|--|--|---|---|---|---|
| 11162117              | DN 10 3/8"               | TR 91  | TP 95  | TP 97   | 132   | 10  | 80  |
| 11162103              | DN 15 1/2"               | TR 91  | TP 95  | TP 97   | 145   | 10  | 80  |




## DD 138/A



Detentore di regolazione diritto.  
Attacco tipo **eurocono**.

*Straight lockshield regulating valve.  
Connections **eurokonus** type.*

*Прямой регулировочный клапан.  
Соединение **еврокonus**.*

| CODICE<br>CODE<br>КОД | MISURA<br>SIZE<br>РАЗМЕР | RACCORDI TUBO RAME<br>FITTING FOR COPPER PIPE<br>ФИТИНГИ ДЛЯ МЕДНЫХ ТРУБ | RACCORDI TUBO PLASTICA<br>FITTING FOR PLASTIC PIPE<br>ФИТИНГИ ДЛЯ ПЛАСТИКОВЫХ ТРУБ | RACCORDI TUBO MULTISTRATO<br>FITTING FOR MULTILAYER PIPE<br>ФИТИНГИ ДЛЯ МНОГОСЛОЙНЫХ ТРУБ |  |  |  |
|-----------------------|--------------------------|--|--|---|---|---|---|
| 11362717              | DN 10 3/8"               | TR 91/A  | TP 98  | TP 99   | 145   | 10  | 80  |
| 11362703              | DN 15 1/2"               | TR 91/A  | TP 98  | TP 99   | 164   | 10  | 80  |




## DS 139/A



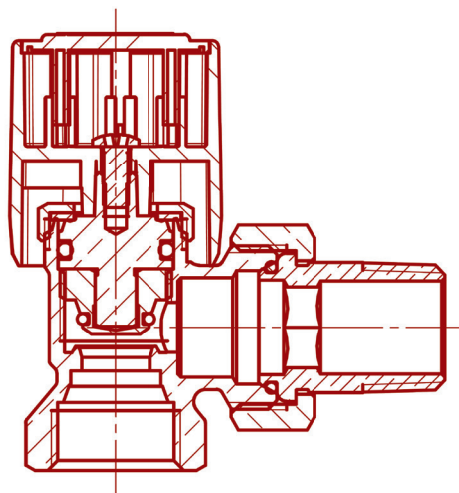
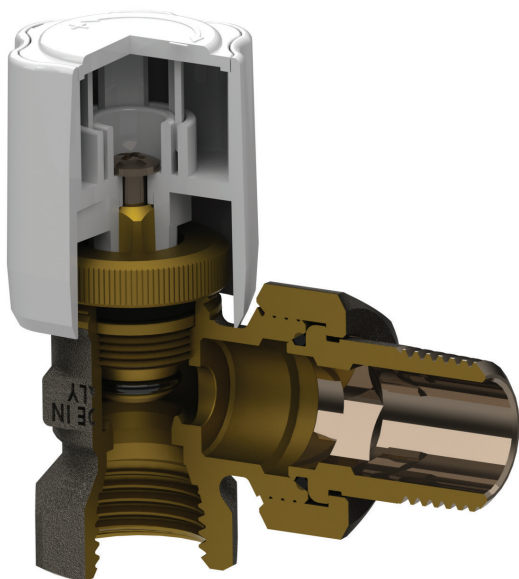
Detentore di regolazione a squadra.  
Attacco tipo **eurocono**.

*Angle lockshield regulating valve.  
Connections **eurokonus** type.*

*Угловой регулировочный клапан.  
Соединение **еврокonus**.*

| CODICE<br>CODE<br>КОД | MISURA<br>SIZE<br>РАЗМЕР | RACCORDI TUBO RAME<br>FITTING FOR COPPER PIPE<br>ФИТИНГИ ДЛЯ МЕДНЫХ ТРУБ | RACCORDI TUBO PLASTICA<br>FITTING FOR PLASTIC PIPE<br>ФИТИНГИ ДЛЯ ПЛАСТИКОВЫХ ТРУБ | RACCORDI TUBO MULTISTRATO<br>FITTING FOR MULTILAYER PIPE<br>ФИТИНГИ ДЛЯ МНОГОСЛОЙНЫХ ТРУБ |  |  |  |
|-----------------------|--------------------------|--|--|---|---|---|---|
| 11162717              | DN 10 3/8"               | TR 91/A  | TP 98  | TP 99   | 135   | 10  | 80  |
| 11162703              | DN 15 1/2"               | TR 91/A  | TP 98  | TP 99   | 148   | 10  | 80  |

Valvole per radiatore  
Radiator valves  
Радиаторные вентили



#### Caratteristiche tecniche

Pressione massima di esercizio 10 bar  
Pressione massima differenziale 1 bar  
Temperatura massima di esercizio 120 °C

#### Caratteristiche costruttive

Le valvole serie Tekna sono le valvole che offrono le migliori caratteristiche qualitative avendo un'eccellente proprietà fluidodinamica e la doppia tenuta sia verso l'esterno sia sulla chiusura dell'otturatore. Tutte le valvole serie Tekna sono prodotte con finitura nichelata e montano un volantino in ABS di colore bianco RAL 9010. Il corpo della valvola e i particolari in ottone sono a basso contenuto di piombo in conformità alle più recenti normative: CW 617 N UNI-EN 12165-98.

Le valvole serie Tekna sono semplici ed affidabili.

La semplificazione dei componenti ci ha permesso di garantire la tenuta solo tra l'asta di comando e corpo della valvola, questa tenuta è realizzata tramite un o-ring in EPDM perossidico e una guarnizione piana in PTFE regolabile da una ghiera premistoppa in ottone. La tenuta in chiusura con l'otturatore è garantita da un o-ring in EPDM perossidico e da una tenuta conica metallica.

I raccordi di collegamento al corpo scaldante possono essere con filetto conico zigrinato, oppure con filetto cilindrico e o-ring di tenuta, per facilitare le operazioni di installazione. Per entrambi i raccordi la tenuta con il corpo è assicurata da un accoppiamento metallico e da una tenuta morbida con un o-ring in EPDM perossidico.

I corpi delle valvole sono realizzati in due modelli a squadra e diritte, con i seguenti diametri nominali: 3/8 - DN 10; 1/2 - DN 15; 3/4 - DN 20.

I corpi si possono collegare secondo il tipo d'attacco di connessione ai tubi di ferro, acciaio morbido, rame, plastica e tubo multistrato.

Tutte le valvole con attacco per il collegamento al tubo di rame o plastica vengono fornite senza i relativi raccordi montati.

L'apertura delle valvole e detentori deve essere fatta con pressione differenziale inferiore a un 1 bar.

**Tutte le valvole e i detentori vengono testati al 100% con prova di tenuta pneumatica a controllo elettronico.**

#### Technical data

Max working pressure 10 bar  
Max differential pressure 1 bar  
Max working temperature 120 °C

#### Construction characteristics

The series Tekna valves offer the best quality features, with excellent fluid dynamics properties and double tightness both to the external and to the obturator switch. All series Tekna valves are produced with nickel plating finishing and are assembled with a white (RAL 9010) ABS handwheel.

The valve body and the brass parts are produced in compliance to the recent regulation: CW 617 N UNI-EN 12165-98, defining the limit of lead use.

The series Tekna valves are simple and reliable. The simple feature of their parts allow a guarantee of the tightness between the control rod and the valve body only, this with a peroxide EPDM o-ring and a flat PTFE gasket adjustable with a brass collar. The tightness in close position is given by a peroxide EPDM o-ring and by a conical collar.

The connection fittings can either be with knurled conical thread, or with a cylindrical thread with o-ring. For both these fittings the tightness to the valve body is ensured by a metal coupling and a soft tightening with a peroxide EPDM o-ring.

The valves body are produced in two models: angle and straight with the following Nominal Diameter: 3/8 - DN 10; 1/2 - DN 15; 3/4 - DN 20. They can be connected according to the connection type to: iron, soft steel, copper, plastic and multi-layer pipes.

All valves with copper or plastic pipe connection are supplied without assembled fittings.

The valves and lockshields' opening must be made with a differential pressure lower than 1 bar.

**All valves and lockshields are 100% tested with electronic controlled pneumatic seal test.**

## Технические данные

Максимальное рабочее давление 10 бар

Максимальное дифференциальное давление 1 бар

Максимальная рабочая температура 120 °C

## Технические характеристики конструкции

Вентили серии Tekna отличаются высоким качеством, обладают превосходными гидродинамическими свойствами и имеют двойное уплотнение, как по направлению наружу, так и по месту закрывания затвора. Все вентили серии Tekna изготавливаются с никелевым покрытием и имеют маховичок из пластика ABS белого цвета (RAL 9010). Корпус вентиля и детали выполнены из латуни с низким содержанием свинца в соответствии с последними нормативами: CW 617 N UNI-EN 12165-98.

Вентили серии Tekna просты и надежны в обращении: они имеют двойную герметичность штока управления, которая обеспечивается за счет кольцевой прокладки o-ring из EPDM пероксидной полимеризации (этиленпропилендиеновый каучук, полимеризованный пероксидным методом) и прокладки из PTFE (политетрафторэтилен, употребительные названия тефлон, фторопласт), регулируемой при помощи крышки сальника. Герметичность при закрытии затвора обеспечивается за счет уплотнительной прокладки o-ring из EPDM пероксидной полимеризации и конической металлической прокладки.

Фитинги для соединения с отопительным прибором могут иметь коническую резьбу или же цилиндрическую резьбу и уплотнительную прокладку o-ring. Для фитингов обоих видов герметичность соединения с корпусом обеспечивается за счет уплотнения металл по металлу и мягкого уплотнения с уплотнительной прокладкой o-ring из EPDM пероксидной полимеризации.

Изготавливаются два вида корпусов вентиляей: угловые и прямые, они имеют следующие номинальные диаметры: 3/8 - DN (ДН) 10; 1/2 - DN (ДН) 15; 3/4 - DN (ДН) 20 и в соответствии с типом соединения могут подсоединяться к стальным, медным, пластиковым и многослойным трубам.

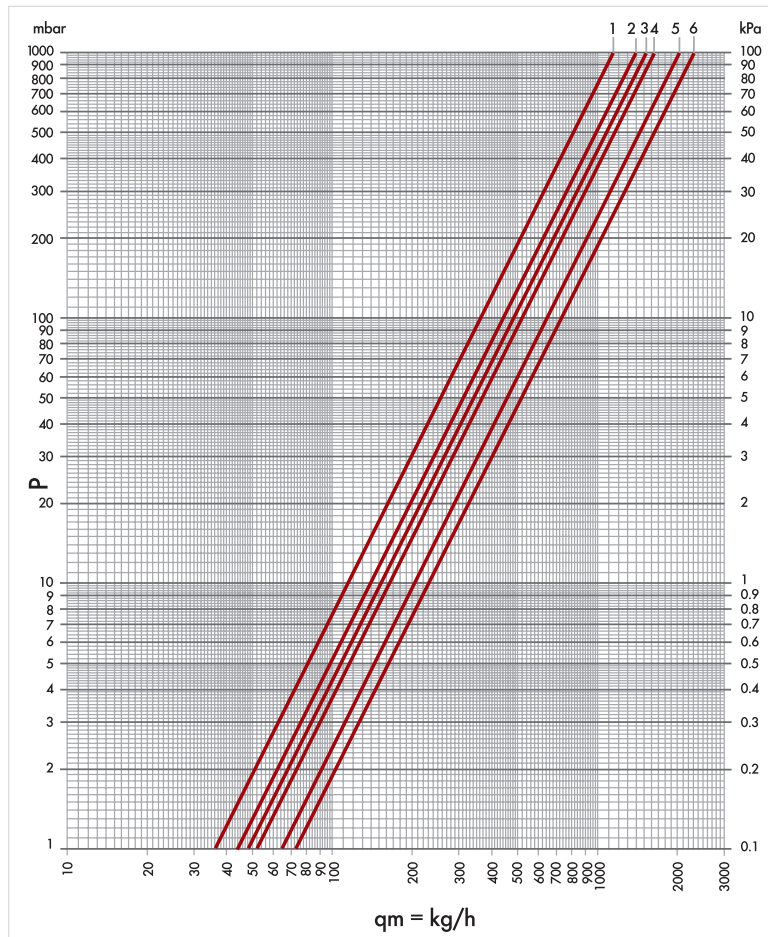
В комплект вентиляей для медных, пластиковых и многослойных труб не входят соединительные фитинги. Соединительные фитинги заказываются и поставляются отдельно.

Разница давления на открывания вентиляей и регулировочных клапанов должна составлять менее 1 бара.

**100% всех вентиляей и настроечных клапанов проходят пневматические испытания на герметичность с электронной системой контроля результатов.**

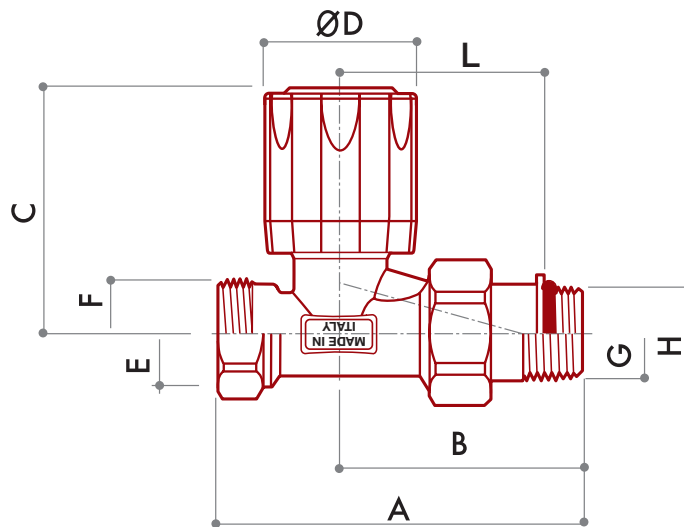


Diagramma di portata valvole  
Valves flow rate chart  
Диаграмма потери давления вентили



| articoli - item - apt |             |           |             | Kv   |          |
|-----------------------|-------------|-----------|-------------|------|----------|
| RD 01 3/8             | RD 05 3/8   | RD 11 3/8 | RD 18 3/8   | 1.15 | <b>1</b> |
| RD 18/A 3/8           |             |           |             |      |          |
| RD 01 1/2             | RD 05 1/2   | RD 11 1/2 | RD 11/A 1/2 | 1.40 | <b>2</b> |
| RD 18 1/2             | RD 18/A 1/2 |           |             |      |          |
| RD 01 3/4             | RD 05 3/4   |           |             | 1.53 | <b>3</b> |
| RS 02 3/8             | RS 06 3/8   | RS 12 3/8 | RS 19 3/8   | 1.65 | <b>4</b> |
| RS 19/A 3/8           |             |           |             |      |          |
| RS 02 1/2             | RS 06 1/2   | RS 12 1/2 | RS 12/A 1/2 | 2.06 | <b>5</b> |
| RS 19 1/2             | RS 19/A 1/2 |           |             |      |          |
| RS 02 3/4             | RS 06 3/4   |           |             | 2.31 | <b>6</b> |

Disegno dimensionale per tipologia valvole  
 Dimensional drawing for valves typology  
 Чертеж с размерами для группы продукции вентили



## RD 01

| CODICE<br>CODE<br>КОД | MISURA<br>SIZE<br>РАЗМЕР | A  | B  | C  | D  | E      | F | G      | H | L |
|-----------------------|--------------------------|----|----|----|----|--------|---|--------|---|---|
| 10221700              | DN 10 3/8"               | 76 | 51 | 55 | 35 | G 3/8" | - | R 3/8" | - | - |
| 10222100              | DN 15 1/2"               | 83 | 55 | 56 | 35 | G 1/2" | - | R 1/2" | - | - |
| 10222700              | DN 20 3/4"               | 97 | 65 | 57 | 35 | G 3/4" | - | R 3/4" | - | - |

## RD 05

|          |            |    |    |    |    |        |   |   |       |    |
|----------|------------|----|----|----|----|--------|---|---|-------|----|
| 10222117 | DN 10 3/8" | 74 | 49 | 55 | 35 | G 3/8" | - | - | G 3/8 | 41 |
| 10222103 | DN 15 1/2" | 78 | 51 | 56 | 35 | G 1/2" | - | - | G 1/2 | 43 |
| 10222703 | DN 20 3/4" | 95 | 63 | 57 | 35 | G 3/4" | - | - | G 3/4 | 53 |

## RD 11

|          |            |    |    |    |    |   |         |        |   |   |
|----------|------------|----|----|----|----|---|---------|--------|---|---|
| 10321700 | DN 10 3/8" | 77 | 52 | 55 | 35 | - | M 24x19 | R 3/8" | - | - |
| 10322100 | DN 15 1/2" | 82 | 55 | 56 | 35 | - | M 24x19 | R 1/2" | - | - |

## RD 11/A

|          |            |    |    |    |    |   |         |       |   |   |
|----------|------------|----|----|----|----|---|---------|-------|---|---|
| 10322722 | DN 15 1/2" | 82 | 55 | 56 | 35 | - | G 3/4EK | R 1/2 | - | - |
|----------|------------|----|----|----|----|---|---------|-------|---|---|

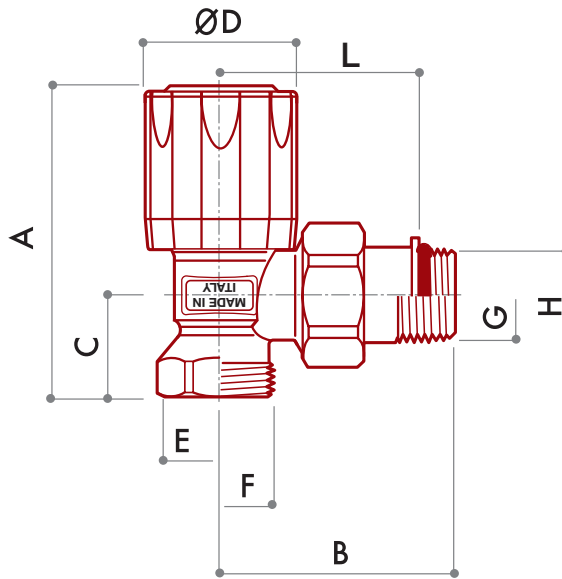
## RD 18

|          |            |    |    |    |    |   |         |   |        |    |
|----------|------------|----|----|----|----|---|---------|---|--------|----|
| 10322117 | DN 10 3/8" | 76 | 51 | 55 | 35 | - | M 24x19 | - | G 3/8" | 41 |
| 10322103 | DN 15 1/2" | 78 | 51 | 56 | 35 | - | M 24x19 | - | G 1/2" | 43 |

## RD 18/A

|          |            |    |    |    |    |   |          |   |        |    |
|----------|------------|----|----|----|----|---|----------|---|--------|----|
| 10322717 | DN 10 3/8" | 76 | 51 | 55 | 35 | - | G 3/4 EK | - | G 3/8" | 41 |
| 10322703 | DN 15 1/2" | 78 | 51 | 56 | 35 | - | G 3/4 EK | - | G 1/2" | 43 |





## RS 02

| CODICE<br>CODE<br>КОД | MISURA<br>SIZE<br>РАЗМЕР | A  | B  | C  | D  | E      | F | G      | H | L |
|-----------------------|--------------------------|----|----|----|----|--------|---|--------|---|---|
| 10021700              | DN 10 3/8"               | 68 | 50 | 20 | 35 | G 3/8" | - | R 3/8" | - | - |
| 10022100              | DN 15 1/2"               | 71 | 54 | 23 | 35 | G 1/2" | - | R 1/2" | - | - |
| 10022700              | DN 20 3/4"               | 72 | 62 | 27 | 35 | G 3/4" | - | R 3/4" | - | - |

## RS 06

|          |            |    |    |    |    |        |   |   |       |    |
|----------|------------|----|----|----|----|--------|---|---|-------|----|
| 10022117 | DN 10 3/8" | 68 | 48 | 20 | 35 | G 3/8" | - | - | G 3/8 | 40 |
| 10022103 | DN 15 1/2" | 71 | 50 | 23 | 35 | G 1/2" | - | - | G 1/2 | 41 |
| 10022703 | DN 20 3/4" | 72 | 60 | 27 | 35 | G 3/4" | - | - | G 3/4 | 50 |

## RS 12

|          |            |    |    |    |    |   |         |        |   |   |
|----------|------------|----|----|----|----|---|---------|--------|---|---|
| 10121700 | DN 10 3/8" | 67 | 50 | 19 | 35 | - | M 24x19 | R 3/8" | - | - |
| 10122100 | DN 15 1/2" | 70 | 54 | 22 | 35 | - | M 24x19 | R 1/2" | - | - |

## RS 12/A

|          |            |    |    |    |    |   |         |       |   |   |
|----------|------------|----|----|----|----|---|---------|-------|---|---|
| 10122721 | DN 15 1/2" | 70 | 54 | 22 | 35 | - | G 3/4EK | R 1/2 | - | - |
|----------|------------|----|----|----|----|---|---------|-------|---|---|

## RS 19

|          |            |    |    |    |    |   |         |   |        |    |
|----------|------------|----|----|----|----|---|---------|---|--------|----|
| 10122117 | DN 10 3/8" | 67 | 50 | 19 | 35 | - | M 24X19 | - | G 3/8" | 40 |
| 10122103 | DN 15 1/2" | 70 | 49 | 22 | 35 | - | M 24X19 | - | G 1/2" | 41 |

## RS 19/A

|          |            |    |    |    |    |   |          |   |        |    |
|----------|------------|----|----|----|----|---|----------|---|--------|----|
| 10122717 | DN 10 3/8" | 67 | 50 | 19 | 35 | - | G 3/4 EK | - | G 3/8" | 40 |
| 10122703 | DN 15 1/2" | 70 | 49 | 22 | 35 | - | G 3/4 EK | - | G 1/2" | 41 |



## RD 01

Valvola radiatore diritta a semplice regolazione.  
Attacco tubo ferro.

*Straight radiator valve simple regulating.  
Connection for iron pipe.*

*Прямой радиаторный вентиль с ручной  
регулировкой.  
Для стальной трубы.*

| CODICE<br>CODE<br>КОД | MISURA<br>SIZE<br>РАЗМЕР | RACCORDI TUBO RAME<br>FITTING FOR COPPER PIPE<br>ФИТИНГИ ДЛЯ МЕДНЫХ ТРУБ | RACCORDI TUBO PLASTICA<br>FITTING FOR PLASTIC PIPE<br>ФИТИНГИ ДЛЯ ПЛАСТИКОВЫХ ТРУБ | RACCORDI TUBO MULTISTRATO<br>FITTING FOR MULTILAYER PIPE<br>ФИТИНГИ ДЛЯ МНОГОСЛОЙНЫХ ТРУБ |     |    |    |
|-----------------------|--------------------------|--|--|---|-----|----|----|
| 10221700              | DN 10 3/8"               | -  | -  | -   | 185 | 10 | 80 |
| 10222100              | DN 15 1/2"               | TR 92  | -  | -   | 222 | 10 | 80 |
| 10222700              | DN 20 3/4"               | -  | -  | -   | 307 | 8  | 64 |



## RS 02

Valvola radiatore a squadra a semplice regolazione.  
Attacco tubo ferro.

*Angle radiator valve simple regulating.  
Connection for iron pipe.*

*Угловой радиаторный вентиль с ручной  
регулировкой.  
Для стальной трубы.*

| CODICE<br>CODE<br>КОД | MISURA<br>SIZE<br>РАЗМЕР | RACCORDI TUBO RAME<br>FITTING FOR COPPER PIPE<br>ФИТИНГИ ДЛЯ МЕДНЫХ ТРУБ | RACCORDI TUBO PLASTICA<br>FITTING FOR PLASTIC PIPE<br>ФИТИНГИ ДЛЯ ПЛАСТИКОВЫХ ТРУБ | RACCORDI TUBO MULTISTRATO<br>FITTING FOR MULTILAYER PIPE<br>ФИТИНГИ ДЛЯ МНОГОСЛОЙНЫХ ТРУБ |     |    |    |
|-----------------------|--------------------------|--|--|---|-----|----|----|
| 10021700              | DN 10 3/8"               | -  | -  | -   | 160 | 10 | 80 |
| 10022100              | DN 15 1/2"               | TR 92  | -  | -   | 203 | 10 | 80 |
| 10022700              | DN 20 3/4"               | -  | -  | -   | 274 | 8  | 64 |



## RD 05

Valvola radiatore diritta a semplice regolazione.  
Attacco tubo ferro.

*Straight radiator valve simple regulating.  
Connection for iron pipe.*

*Прямой радиаторный вентиль с ручной  
регулировкой.  
Для стальной трубы.*

| CODICE<br>CODE<br>КОД | MISURA<br>SIZE<br>РАЗМЕР | RACCORDI TUBO RAME<br>FITTING FOR COPPER PIPE<br>ФИТИНГИ ДЛЯ МЕДНЫХ ТРУБ | RACCORDI TUBO PLASTICA<br>FITTING FOR PLASTIC PIPE<br>ФИТИНГИ ДЛЯ ПЛАСТИКОВЫХ ТРУБ | RACCORDI TUBO MULTISTRATO<br>FITTING FOR MULTILAYER PIPE<br>ФИТИНГИ ДЛЯ МНОГОСЛОЙНЫХ ТРУБ |     |    |    |
|-----------------------|--------------------------|--|--|---|-----|----|----|
| 10222117              | DN 10 3/8"               | -  | -  | -   | 193 | 10 | 80 |
| 10222103              | DN 15 1/2"               | TR 92  | -  | -   | 226 | 10 | 80 |
| 10222703              | DN 20 3/4"               | -  | -  | -   | 310 | 8  | 64 |



## RS 06

Valvola radiatore a squadra a semplice regolazione.  
Attacco tubo ferro.

*Angle radiator valve simple regulating.  
Connection for iron pipe.*

*Угловой радиаторный вентиль с ручной  
регулировкой.  
Для стальной трубы.*

| CODICE<br>CODE<br>КОД | MISURA<br>SIZE<br>РАЗМЕР | RACCORDI TUBO RAME<br>FITTING FOR COPPER PIPE<br>ФИТИНГИ ДЛЯ МЕДНЫХ ТРУБ | RACCORDI TUBO PLASTICA<br>FITTING FOR PLASTIC PIPE<br>ФИТИНГИ ДЛЯ ПЛАСТИКОВЫХ ТРУБ | RACCORDI TUBO MULTISTRATO<br>FITTING FOR MULTILAYER PIPE<br>ФИТИНГИ ДЛЯ МНОГОСЛОЙНЫХ ТРУБ |     |    |    |
|-----------------------|--------------------------|--|--|---|-----|----|----|
| 10022117              | DN 10 3/8"               | -  | -  | -   | 168 | 10 | 80 |
| 10022103              | DN 15 1/2"               | TR 92  | -  | -   | 207 | 10 | 80 |
| 10022703              | DN 20 3/4"               | -  | -  | -   | 277 | 8  | 64 |



## RD 11

Valvola radiatore diritta a semplice regolazione.  
Attacco tubo rame e tubo plastica.

*Straight radiator valve simple regulating.  
Connection for copper and plastic pipe.*

*Прямой радиаторный вентиль с ручной  
регулировкой.  
Для медной и пластиковой трубы.*

| CODICE<br>CODE<br>КОД | MISURA<br>SIZE<br>РАЗМЕР | RACCORDI TUBO RAME<br>FITTING FOR COPPER PIPE<br>ФИТИНГИ ДЛЯ МЕДНЫХ ТРУБ | RACCORDI TUBO PLASTICA<br>FITTING FOR PLASTIC PIPE<br>ФИТИНГИ ДЛЯ ПЛАСТИКОВЫХ ТРУБ | RACCORDI TUBO MULTISTRATO<br>FITTING FOR MULTILAYER PIPE<br>ФИТИНГИ ДЛЯ МНОГОСЛОЙНЫХ ТРУБ |     |    |    |
|-----------------------|--------------------------|--|--|---|-----|----|----|
| 10321700              | DN 10 3/8"               | TR 91  | TP 95  | TP 97   | 186 | 10 | 80 |
| 10322100              | DN 15 1/2"               | TR 91  | TP 95  | TP 97   | 209 | 10 | 80 |



## RS 12

Valvola radiatore a squadra a semplice regolazione.  
Attacco tubo rame e tubo plastica.

*Angle radiator valve simple regulating.  
Connection for copper and plastic pipe.*

*Угловой радиаторный вентиль с ручной  
регулировкой.  
Для медной и пластиковой трубы.*

| CODICE<br>CODE<br>КОД | MISURA<br>SIZE<br>РАЗМЕР | RACCORDI TUBO RAME<br>FITTING FOR COPPER PIPE<br>ФИТИНГИ ДЛЯ МЕДНЫХ ТРУБ | RACCORDI TUBO PLASTICA<br>FITTING FOR PLASTIC PIPE<br>ФИТИНГИ ДЛЯ ПЛАСТИКОВЫХ ТРУБ | RACCORDI TUBO MULTISTRATO<br>FITTING FOR MULTILAYER PIPE<br>ФИТИНГИ ДЛЯ МНОГОСЛОЙНЫХ ТРУБ |     |    |    |
|-----------------------|--------------------------|--|--|---|-----|----|----|
| 10121700              | DN 10 3/8"               | TR 91  | TP 95  | TP 97   | 164 | 10 | 80 |
| 10122100              | DN 15 1/2"               | TR 91  | TP 95  | TP 97   | 191 | 10 | 80 |



## RD 11/A

Valvola radiatore diritta a semplice regolazione.  
Attacco tipo **eurocono**.

*Straight radiator valve simple regulating.  
Connections **eurokonus** type.*

*Прямой радиаторный вентиль с ручной  
регулировкой.  
Соединение **евроконус**.*

| CODICE<br>CODE<br>КОД | MISURA<br>SIZE<br>РАЗМЕР | RACCORDI TUBO RAME<br>FITTING FOR COPPER PIPE<br>ФИТИНГИ ДЛЯ МЕДНЫХ ТРУБ | RACCORDI TUBO PLASTICA<br>FITTING FOR PLASTIC PIPE<br>ФИТИНГИ ДЛЯ ПЛАСТИКОВЫХ ТРУБ | RACCORDI TUBO MULTISTRATO<br>FITTING FOR MULTILAYER PIPE<br>ФИТИНГИ ДЛЯ МНОГОСЛОЙНЫХ ТРУБ |     |    |    |
|-----------------------|--------------------------|--|--|---|-----|----|----|
| 10322722              | DN 15 1/2"               | TR 91/A  | TP 98  | TP 99   | 211 | 10 | 80 |



## RS 12/A

Valvola radiatore a squadra a semplice  
regolazione.  
Attacco tipo **eurocono**.

*Angle radiator valve simple regulating.  
Connections **eurokonus** type.*

*Угловой радиаторный вентиль с ручной  
регулировкой.  
Соединение **евроконус**.*

| CODICE<br>CODE<br>КОД | MISURA<br>SIZE<br>РАЗМЕР | RACCORDI TUBO RAME<br>FITTING FOR COPPER PIPE<br>ФИТИНГИ ДЛЯ МЕДНЫХ ТРУБ | RACCORDI TUBO PLASTICA<br>FITTING FOR PLASTIC PIPE<br>ФИТИНГИ ДЛЯ ПЛАСТИКОВЫХ ТРУБ | RACCORDI TUBO MULTISTRATO<br>FITTING FOR MULTILAYER PIPE<br>ФИТИНГИ ДЛЯ МНОГОСЛОЙНЫХ ТРУБ |     |    |    |
|-----------------------|--------------------------|--|--|---|-----|----|----|
| 10122721              | DN 15 1/2"               | TR 91/A  | TP 98  | TP 99   | 190 | 10 | 80 |






## RD 18

Valvola radiatore diritta a semplice regolazione.  
Attacco tubo rame e tubo plastica.

*Straight radiator valve simple regulating.  
Connection for copper and plastic pipe.*

*Прямой радиаторный вентиль с ручной  
регулировкой.  
Для медной и пластиковой трубы.*

| CODICE<br>CODE<br>КОД | MISURA<br>SIZE<br>РАЗМЕР | RACCORDI TUBO RAME<br>FITTING FOR COPPER PIPE<br>ФИТИНГИ ДЛЯ МЕДНЫХ ТРУБ | RACCORDI TUBO PLASTICA<br>FITTING FOR PLASTIC PIPE<br>ФИТИНГИ ДЛЯ ПЛАСТИКОВЫХ ТРУБ | RACCORDI TUBO MULTISTRATO<br>FITTING FOR MULTILAYER PIPE<br>ФИТИНГИ ДЛЯ МНОГОСЛОЙНЫХ ТРУБ |  |  |  |
|-----------------------|--------------------------|--|--|---|---|---|---|
| 10322117              | DN 10 3/8"               | TR 91  | TP 95  | TP 97   | 195   | 10  | 80  |
| 10322103              | DN 15 1/2"               | TR 91  | TP 95  | TP 97   | 212   | 10  | 80  |






## RS 19

Valvola radiatore a squadra a semplice regolazione.  
Attacco tubo rame e tubo plastica.

*Angle radiator valve simple regulating.  
Connection for copper and plastic pipe.*

*Угловой радиаторный вентиль с ручной  
регулировкой.  
Для медной и пластиковой трубы.*

| CODICE<br>CODE<br>КОД | MISURA<br>SIZE<br>РАЗМЕР | RACCORDI TUBO RAME<br>FITTING FOR COPPER PIPE<br>ФИТИНГИ ДЛЯ МЕДНЫХ ТРУБ | RACCORDI TUBO PLASTICA<br>FITTING FOR PLASTIC PIPE<br>ФИТИНГИ ДЛЯ ПЛАСТИКОВЫХ ТРУБ | RACCORDI TUBO MULTISTRATO<br>FITTING FOR MULTILAYER PIPE<br>ФИТИНГИ ДЛЯ МНОГОСЛОЙНЫХ ТРУБ |  |  |  |
|-----------------------|--------------------------|--|--|---|---|---|---|
| 10122117              | DN 10 3/8"               | TR 91  | TP 95  | TP 97   | 173   | 10  | 80  |
| 10122103              | DN 15 1/2"               | TR 91  | TP 95  | TP 97   | 194   | 10  | 80  |



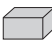


## RD 18/A

Valvola radiatore diritta a semplice regolazione.  
Attacco tipo **eurocono**.

*Straight radiator valve simple regulating.  
Connections **eurokonus** type.*

*Прямой радиаторный вентиль с ручной  
регулировкой.  
Соединение **евроконус**.*

| CODICE<br>CODE<br>КОД | MISURA<br>SIZE<br>РАЗМЕР | RACCORDI TUBO RAME<br>FITTING FOR COPPER PIPE<br>ФИТИНГИ ДЛЯ МЕДНЫХ ТРУБ | RACCORDI TUBO PLASTICA<br>FITTING FOR PLASTIC PIPE<br>ФИТИНГИ ДЛЯ ПЛАСТИКОВЫХ ТРУБ | RACCORDI TUBO MULTISTRATO<br>FITTING FOR MULTILAYER PIPE<br>ФИТИНГИ ДЛЯ МНОГОСЛОЙНЫХ ТРУБ |  |  |  |
|-----------------------|--------------------------|--|--|---|---|---|---|
| 10322717              | DN 10 3/8"               | TR 91/A  | TP 98  | TP 99   | 198   | 10  | 80  |
| 10322703              | DN 15 1/2"               | TR 91/A  | TP 98  | TP 99   | 215   | 10  | 80  |



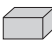


## RS 19/A

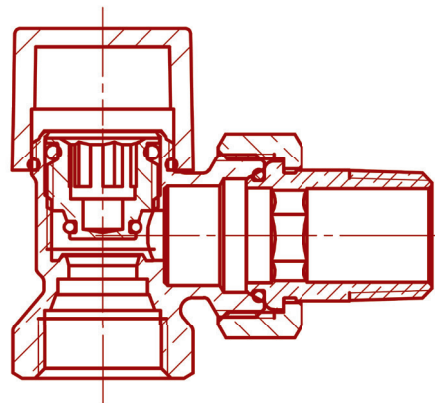
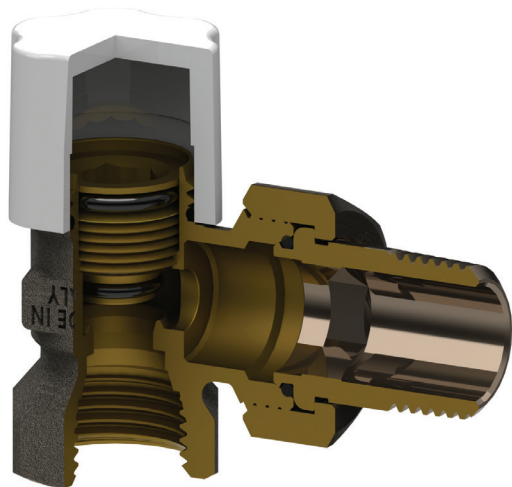
Valvola radiatore a squadra a semplice regolazione.  
Attacco tipo **eurocono**.

*Angle radiator valve simple regulating.  
Connections **eurokonus** type.*

*Угловой радиаторный вентиль с ручной  
регулировкой.  
Соединение **евроконус**.*

| CODICE<br>CODE<br>КОД | MISURA<br>SIZE<br>РАЗМЕР | RACCORDI TUBO RAME<br>FITTING FOR COPPER PIPE<br>ФИТИНГИ ДЛЯ МЕДНЫХ ТРУБ | RACCORDI TUBO PLASTICA<br>FITTING FOR PLASTIC PIPE<br>ФИТИНГИ ДЛЯ ПЛАСТИКОВЫХ ТРУБ | RACCORDI TUBO MULTISTRATO<br>FITTING FOR MULTILAYER PIPE<br>ФИТИНГИ ДЛЯ МНОГОСЛОЙНЫХ ТРУБ |  |  |  |
|-----------------------|--------------------------|--|--|---|---|---|---|
| 10122717              | DN 10 3/8"               | TR 91/A  | TP 98  | TP 99   | 176   | 10  | 80  |
| 10122703              | DN 15 1/2"               | TR 91/A  | TP 98  | TP 99   | 194   | 10  | 80  |

Detentore per radiatore  
Radiator lockshield  
Радиаторные регулировочные клапаны



#### Caratteristiche tecniche

Pressione massima di esercizio 10 bar  
Pressione massima differenziale 1 bar  
Temperatura massima di esercizio 120 °C

#### Caratteristiche costruttive

I detentori serie Tekna sono i detentori che offrono le migliori caratteristiche fluidodinamiche e la doppia tenuta sulla chiusura dell'otturatore. Tutti i detentori serie Tekna sono prodotti con finitura nichelata e montano un tappo in ABS di colore bianco RAL 9010. Questi detentori hanno una qualità estetica che gli permette di essere installati in qualunque ambiente.

Tutti i detentori hanno la possibilità di regolare la portata limitando l'alzata dell'otturatore.

Il corpo del detentore e i particolari in ottone sono a basso contenuto di piombo in conformità alle più recenti normative: CW 617 N UNI-EN 12165-98.

I detentori serie Tekna hanno la tenuta assicurata da un o-ring in EPDM perossidico, il tappo qualora necessario, garantisce la tenuta grazie ad un o-ring in EPDM perossidico. La tenuta in chiusura con l'otturatore è garantita da un o-ring in EPDM perossidico e da una tenuta conica metallica.

I raccordi di collegamento al corpo scaldante possono essere con filetto conico zigrinato, oppure con filetto cilindrico e un o-ring di tenuta, per facilitare le operazioni di installazione. Per entrambi i raccordi la tenuta con il corpo è assicurata da un accoppiamento metallico e da una tenuta morbida con un o-ring in EPDM perossidico.

I corpi dei detentori sono realizzati in due modelli a squadra e dritti, con i seguenti diametri nominali: 3/8 – DN 10; 1/2 – DN 15; 3/4 – DN 20.

I corpi si possono collegare secondo il tipo d'attacco di connessione ai tubi di ferro, acciaio morbido, rame, plastica e tubo multistrato.

Tutti i detentori con attacco per il collegamento al tubo di rame o plastica vengono forniti senza i relativi raccordi montati.

L'apertura delle valvole e detentori deve essere fatta con pressione differenziale inferiore a un 1 bar.

**Tutte le valvole e i detentori vengono testati al 100% con prova di tenuta pneumatica a controllo elettronico.**

#### Technical data

Max working pressure 10 bar  
Max differential pressure 1 bar  
Max working temperature 120 °C

#### Construction characteristics

*The series Tekna lockshields offer the best fluid dynamics features, with excellent fluid dynamics properties and the double tightness to the obturator switch. All series Tekna lockshields are produced in nickel plating finishing and are assembled with a white (RAL 9010) ABS protection cap.*

*The flow on all lockshields can be regulated by limiting the lift of the obturator. The valve body and the brass parts are produced in compliance to the recent regulation: CW 617 N UNI-EN 12165-98, defining the limit of lead use.*

*The tightness of the series Tekna lockshields is ensured by an o-ring in peroxide EPDM, the cap, if necessary, guarantees a tightness thanks to peroxide EPDM o-ring. The tightness in close position with the obturator is ensured by a peroxide EPDM o-ring and by a metal conical tight.*

*The connection fittings can either be with knurled conical thread, or with a cylindrical thread with o-ring. For both these fittings the tightness to the valve body is ensured by a metal coupling and a soft tightening with a peroxide EPDM o-ring.*

*The lockshield body are produced in two models: angle and straight with the following Nominal Diameter: 3/8 – DN 10; 1/2 – DN 15; 3/4 – DN 20; they can be connected according to the connection type to: iron, soft steel, copper, plastic and multilayer pipes.*

*All lockshields with copper or plastic pipe connection are supplied without assembled fittings.*

*The valves and lockshields' opening must be made with a differential pressure lower than 1 bar.*

**All valves and lockshields are 100% tested with electronic controlled pneumatic seal test.**

## Технические данные

Максимальное рабочее давление 10 бар  
 Максимальное дифференциальное давление 1 бар  
 Максимальная рабочая температура 120 °C

## Технические характеристики конструкции

Регулировочные клапаны серии Текна обладают превосходными гидродинамическими свойствами и двойной герметичностью при закрывании затвора. Все регулировочные клапаны серии Текна изготавливаются с никелевым покрытием и имеют защитный колпачок из белого (RAL 9010) ABS-пластика. Эти клапаны выглядят весьма эстетично, благодаря чему их можно устанавливать в любом помещении.

Все регулировочные клапаны могут регулировать расход посредством ограничения подъема затвора. Корпус клапана и детали выполнены из латуни с низким содержанием свинца в соответствии с последними нормативами: CW 617 N UNI-EN 12165-98.

Герметичность регулировочных клапанов серии Текна обеспечивается за счет уплотнительной прокладки o-ring из EPDM пероксидной полимеризации и заглушки, которая, в случае необходимости, обеспечивает герметичность благодаря кольцевой прокладке o-ring из EPDM пероксидной полимеризации. Герметичность при закрытии затвора обеспечивается за счет уплотнительной прокладки o-ring из EPDM пероксидной полимеризации и конической металлической прокладки.

Фитинги для соединения с отопительным прибором могут иметь коническую резьбу или же цилиндрическую резьбу и уплотнительную прокладку o-ring.

Для фитингов обоих видов герметичность соединения с корпусом обеспечивается за счет уплотнения металл по металлу и мягкого уплотнения с уплотнительной прокладкой o-ring из EPDM пероксидной полимеризации.

Изготавливаются два вида корпусов клапанов: угловые и прямые, они имеют следующие номинальные диаметры: 3/8 - DN (ДН) 10; 1/2 - DN (ДН) 15; 3/4 - DN (ДН) 20 и в соответствии с типом соединения могут подсоединяться к стальным, медным, пластиковым и многослойным трубам.

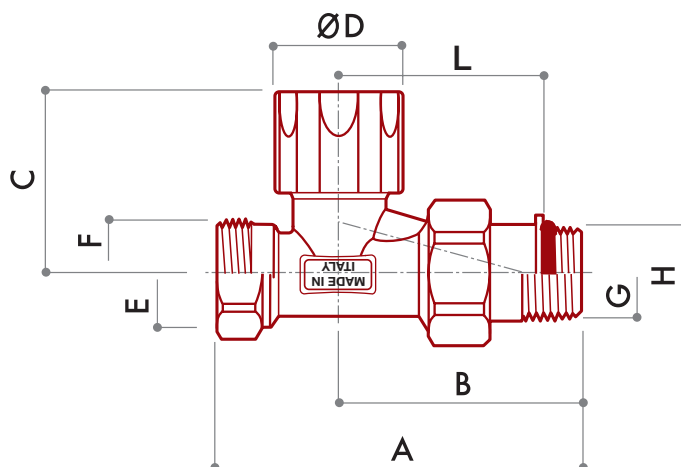
В комплект вентилей для медных, пластиковых и многослойных труб не входят соединительные фитинги. Соединительные фитинги заказываются и поставляются отдельно.

Разница давления на открывания вентилей и регулировочных клапанов должна составлять менее 1 бара.

**100% всех вентилей и настроечных клапанов проходят пневматические испытания на герметичность с электронной системой контроля результатов.**



Disegno dimensionale per tipologia detentore  
 Dimensional drawing for lockshield typology  
 Чертеж с размерами для группы продукции регулировочные клапаны



## DD 21

| CODICE<br>CODE<br>КОД | MISURA<br>SIZE<br>РАЗМЕР | A  | B  | C  | D  | E      | F | G      | H | L |
|-----------------------|--------------------------|----|----|----|----|--------|---|--------|---|---|
| 10261700              | DN 10 3/8"               | 76 | 51 | 41 | 30 | G 3/8" | - | R 3/8" | - | - |
| 10262100              | DN 15 1/2"               | 83 | 55 | 42 | 30 | G 1/2" | - | R 1/2" | - | - |
| 10262700              | DN 20 3/4"               | 97 | 65 | 43 | 30 | G 3/4" | - | R 3/4" | - | - |

## DD 25

|          |            |    |    |    |    |        |   |   |       |    |
|----------|------------|----|----|----|----|--------|---|---|-------|----|
| 10262117 | DN 10 3/8" | 74 | 49 | 41 | 30 | G 3/8" | - | - | G 3/8 | 41 |
| 10262103 | DN 15 1/2" | 79 | 51 | 42 | 30 | G 1/2" | - | - | G 1/2 | 42 |
| 10262703 | DN 20 3/4" | 95 | 63 | 43 | 30 | G 3/4" | - | - | G 3/4 | 43 |

## DD 31

|          |            |    |    |    |    |   |         |        |   |   |
|----------|------------|----|----|----|----|---|---------|--------|---|---|
| 10361700 | DN 10 3/8" | 77 | 52 | 41 | 30 | - | M 24x19 | R 3/8" | - | - |
| 10362100 | DN 15 1/2" | 82 | 55 | 42 | 30 | - | M 24x19 | R 1/2" | - | - |

## DD 31/A

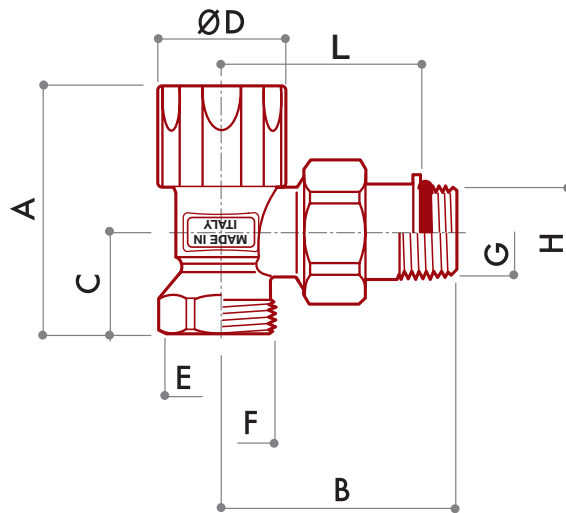
|          |            |    |    |    |    |   |         |       |   |   |
|----------|------------|----|----|----|----|---|---------|-------|---|---|
| 10362722 | DN 15 1/2" | 82 | 55 | 42 | 30 | - | G 3/4EK | R 1/2 | - | - |
|----------|------------|----|----|----|----|---|---------|-------|---|---|

## DD 38

|          |            |    |    |    |    |   |         |   |        |    |
|----------|------------|----|----|----|----|---|---------|---|--------|----|
| 10362117 | DN 10 3/8" | 74 | 49 | 41 | 30 | - | M 24x19 | - | G 3/8" | 41 |
| 10362103 | DN 15 1/2" | 78 | 51 | 42 | 30 | - | M 24x19 | - | G 1/2" | 43 |

## DD 38/A

|          |            |    |    |    |    |   |          |   |        |    |
|----------|------------|----|----|----|----|---|----------|---|--------|----|
| 10362717 | DN 10 3/8" | 74 | 49 | 41 | 30 | - | G 3/4 EK | - | G 3/8" | 41 |
| 10362703 | DN 15 1/2" | 78 | 51 | 42 | 30 | - | G 3/4 EK | - | G 1/2" | 43 |



## DS 22

| CODICE<br>CODE<br>КОД | MISURA<br>SIZE<br>РАЗМЕР | A  | B  | C  | D  | E      | F | G      | H | L |
|-----------------------|--------------------------|----|----|----|----|--------|---|--------|---|---|
| 10061700              | DN 10 3/8"               | 53 | 50 | 20 | 30 | G 3/8" | - | R 3/8" | - | - |
| 10062100              | DN 15 1/2"               | 57 | 54 | 23 | 30 | G 1/2" | - | R 1/2" | - | - |
| 10062700              | DN 20 3/4"               | 58 | 62 | 27 | 30 | G 3/4" | - | R 3/4" | - | - |

## DS 26

|          |            |    |    |    |    |        |   |   |       |    |
|----------|------------|----|----|----|----|--------|---|---|-------|----|
| 10062117 | DN 10 3/8" | 53 | 48 | 20 | 30 | G 3/8" | - | - | G 3/8 | 40 |
| 10062103 | DN 15 1/2" | 57 | 49 | 23 | 30 | G 1/2" | - | - | G 1/2 | 41 |
| 10062703 | DN 20 3/4" | 58 | 57 | 27 | 30 | G 3/4" | - | - | G 3/4 | 47 |

## DS 32

|          |            |    |    |    |    |   |         |        |   |   |
|----------|------------|----|----|----|----|---|---------|--------|---|---|
| 10161700 | DN 10 3/8" | 52 | 50 | 19 | 30 | - | M 24x19 | R 3/8" | - | - |
| 10162100 | DN 15 1/2" | 56 | 54 | 22 | 30 | - | M 24x19 | R 1/2" | - | - |

## DS 32/A

|          |            |    |    |    |    |   |         |       |   |   |
|----------|------------|----|----|----|----|---|---------|-------|---|---|
| 10162721 | DN 15 1/2" | 56 | 54 | 22 | 30 | - | G 3/4EK | R 1/2 | - | - |
|----------|------------|----|----|----|----|---|---------|-------|---|---|

## DS 39

|          |            |    |    |    |    |   |         |   |        |    |
|----------|------------|----|----|----|----|---|---------|---|--------|----|
| 10162117 | DN 10 3/8" | 52 | 48 | 19 | 30 | - | M 24x19 | - | G 3/8" | 40 |
| 10162103 | DN 15 1/2" | 56 | 50 | 22 | 30 | - | M 24x19 | - | G 1/2" | 41 |

## DS 39/A

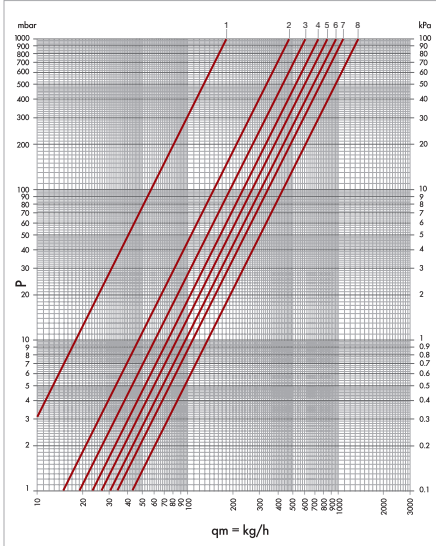
|          |            |    |    |    |    |   |          |   |        |    |
|----------|------------|----|----|----|----|---|----------|---|--------|----|
| 10162717 | DN 10 3/8" | 52 | 48 | 19 | 30 | - | G 3/4 EK | - | G 3/8" | 40 |
| 10162703 | DN 15 1/2" | 56 | 49 | 22 | 30 | - | G 3/4 EK | - | G 1/2" | 41 |

Diagrammi di portata detentore  
Lockshield flow rate chart  
Диаграммы потери давления регулировочные клапаны

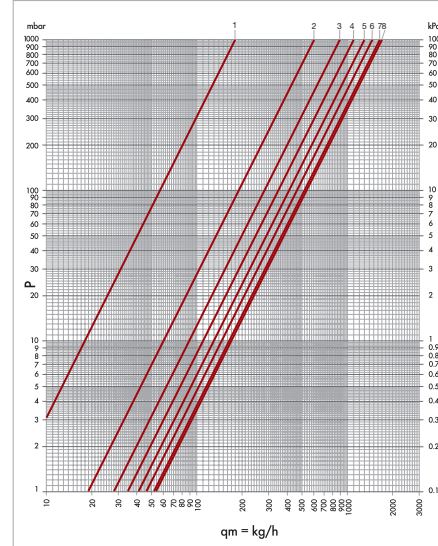
## DD 21 - DD 25 - DD 31 - DD 31/A - DD 38 - DD 38/A

detentore diritto - straight lockshied - прямой регулировочный клапан

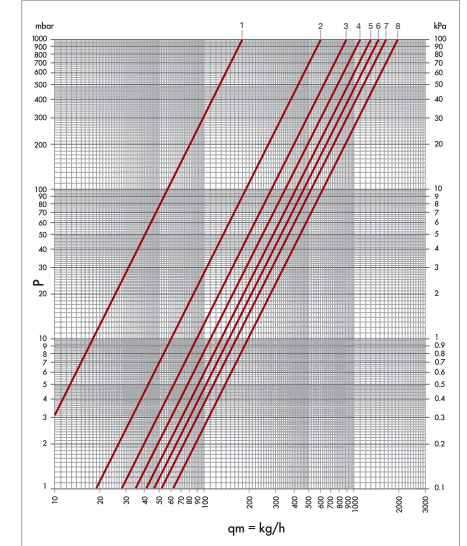
DN 10 3/8



DN 15 1/2



DN 20 3/4



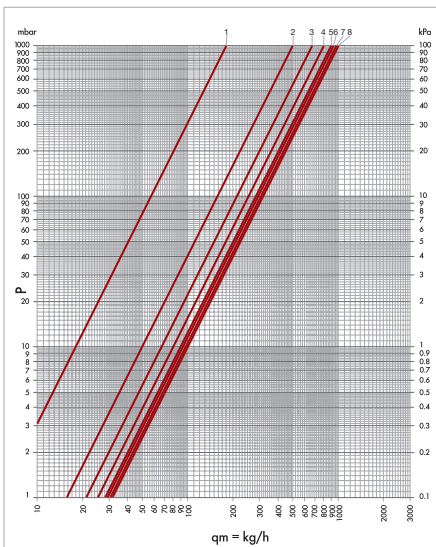
| pos<br>позиц | n. giri - loop n°<br>кол-во оборотов | DN 10 3/8<br>Kvs | DN 15 1/2<br>Kvs | DN 20 3/4<br>Kvs |
|--------------|--------------------------------------|------------------|------------------|------------------|
| 1            | 1                                    | 0.18             | 0.18             | 0.18             |
| 2            | 1+1/2                                | 0.47             | 0.60             | 0.60             |
| 3            | 2                                    | 0.60             | 0.89             | 0.89             |
| 4            | 2+1/2                                | 0.73             | 1.10             | 1.10             |

| pos<br>позиц | n. giri - loop n°<br>кол-во оборотов | DN 10 3/8<br>Kvs | DN 15 1/2<br>Kvs | DN 20 3/4<br>Kvs |
|--------------|--------------------------------------|------------------|------------------|------------------|
| 5            | 3                                    | 0.84             | 1.30             | 1.30             |
| 6            | 3+1/2                                | 0.95             | 1.46             | 1.46             |
| 7            | 4                                    | 1.07             | 1.63             | 1.63             |
| 8            | all open                             | 1.34             | 1.70             | 1.96             |

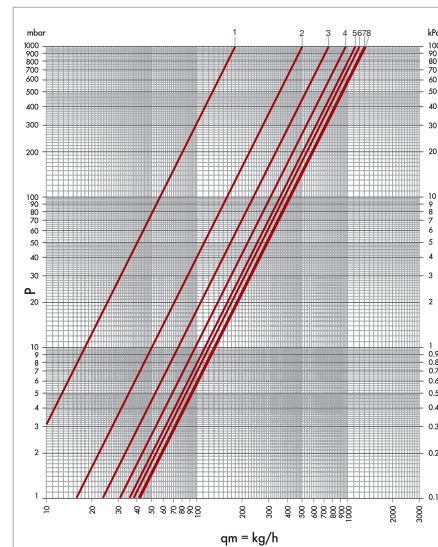
## DS 22 - DS 26 - DS 32 - DS 32/A - DS 39 - DS 39/A

detentore a squadra - angle lockshied - угловой регулировочный клапан

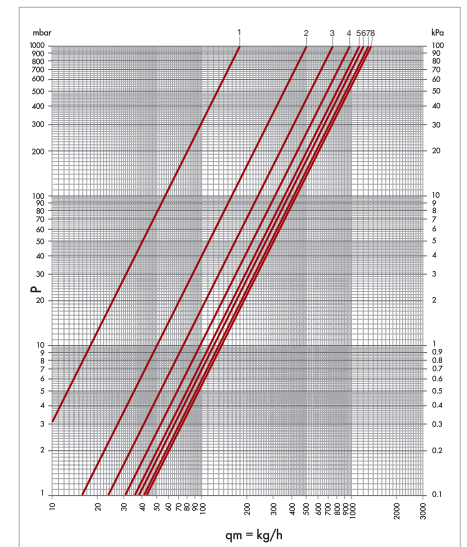
DN 10 3/8



DN 15 1/2



DN 20 3/4



| pos<br>позиц | n. giri - loop n°<br>кол-во оборотов | DN 10 3/8<br>Kvs | DN 15 1/2<br>Kvs | DN 20 3/4<br>Kvs |
|--------------|--------------------------------------|------------------|------------------|------------------|
| 1            | 1                                    | 0.18             | 0.18             | 0.18             |
| 2            | 1+1/2                                | 0.50             | 0.50             | 0.50             |
| 3            | 2                                    | 0.67             | 0.75             | 0.75             |
| 4            | 2+1/2                                | 0.80             | 0.97             | 0.97             |

| pos<br>позиц | n. giri - loop n°<br>кол-во оборотов | DN 10 3/8<br>Kvs | DN 15 1/2<br>Kvs | DN 20 3/4<br>Kvs |
|--------------|--------------------------------------|------------------|------------------|------------------|
| 5            | 3                                    | 0.90             | 1.12             | 1.12             |
| 6            | 3+1/2                                | 0.93             | 1.20             | 1.20             |
| 7            | 4                                    | 0.97             | 1.30             | 1.30             |
| 8            | all open                             | 1.00             | 1.31             | 1.34             |

**DD 21**

Detentore di regolazione diritto.  
Attacco tubo ferro.

*Straight lockshield regulating valve.  
Connection for iron pipe.*

*Прямой регулировочный клапан.  
Для стальной трубы.*

| CODICE<br>CODE<br>КОД | MISURA<br>SIZE<br>РАЗМЕР | RACCORDI TUBO RAME<br>FITTING FOR COPPER PIPE<br>ФИТИНГИ ДЛЯ МЕДНЫХ ТРУБ | RACCORDI TUBO PLASTICA<br>FITTING FOR PLASTIC PIPE<br>ФИТИНГИ ДЛЯ ПЛАСТИКОВЫХ ТРУБ | RACCORDI TUBO MULTISTRATO<br>FITTING FOR MULTILAYER PIPE<br>ФИТИНГИ ДЛЯ МНОГОСЛОЙНЫХ ТРУБ |     |    |    |
|-----------------------|--------------------------|--|--|---|-----|----|----|
| 10261700              | DN 10 3/8"               | -  | -  | -   | 153 | 10 | 80 |
| 10262100              | DN 15 1/2"               | TR 92  | -  | -   | 187 | 10 | 80 |
| 10262700              | DN 20 3/4"               | -  | -  | -   | 273 | 8  | 64 |

**DS 22**

Detentore di regolazione a squadra.  
Attacco tubo ferro.

*Angle lockshield regulating valve.  
Connection for iron pipe.*

*Угловой регулировочный клапан.  
Для стальной трубы.*

| CODICE<br>CODE<br>КОД | MISURA<br>SIZE<br>РАЗМЕР | RACCORDI TUBO RAME<br>FITTING FOR COPPER PIPE<br>ФИТИНГИ ДЛЯ МЕДНЫХ ТРУБ | RACCORDI TUBO PLASTICA<br>FITTING FOR PLASTIC PIPE<br>ФИТИНГИ ДЛЯ ПЛАСТИКОВЫХ ТРУБ | RACCORDI TUBO MULTISTRATO<br>FITTING FOR MULTILAYER PIPE<br>ФИТИНГИ ДЛЯ МНОГОСЛОЙНЫХ ТРУБ |     |    |    |
|-----------------------|--------------------------|--|--|---|-----|----|----|
| 10061700              | DN 10 3/8"               | -  | -  | -   | 132 | 10 | 80 |
| 10062100              | DN 15 1/2"               | TR 92  | -  | -   | 170 | 10 | 80 |
| 10062700              | DN 20 3/4"               | -  | -  | -   | 244 | 8  | 64 |

**DD 25**

Detentore di regolazione diritto.  
Attacco tubo ferro.

*Straight lockshield regulating valve.  
Connection for iron pipe.*

*Прямой регулировочный клапан.  
Для стальной трубы.*

| CODICE<br>CODE<br>КОД | MISURA<br>SIZE<br>РАЗМЕР | RACCORDI TUBO RAME<br>FITTING FOR COPPER PIPE<br>ФИТИНГИ ДЛЯ МЕДНЫХ ТРУБ | RACCORDI TUBO PLASTICA<br>FITTING FOR PLASTIC PIPE<br>ФИТИНГИ ДЛЯ ПЛАСТИКОВЫХ ТРУБ | RACCORDI TUBO MULTISTRATO<br>FITTING FOR MULTILAYER PIPE<br>ФИТИНГИ ДЛЯ МНОГОСЛОЙНЫХ ТРУБ |     |    |    |
|-----------------------|--------------------------|--|--|---|-----|----|----|
| 10262117              | DN 10 3/8"               | -  | -  | -   | 159 | 10 | 80 |
| 10262103              | DN 15 1/2"               | TR 92  | -  | -   | 191 | 10 | 80 |
| 10262703              | DN 20 3/4"               | -  | -  | -   | 276 | 8  | 64 |

**DS 26**

Detentore di regolazione a squadra.  
Attacco tubo ferro.

*Angle lockshield regulating valve.  
Connection for iron pipe.*

*Угловой регулировочный клапан.  
Для стальной трубы.*

| CODICE<br>CODE<br>КОД | MISURA<br>SIZE<br>РАЗМЕР | RACCORDI TUBO RAME<br>FITTING FOR COPPER PIPE<br>ФИТИНГИ ДЛЯ МЕДНЫХ ТРУБ | RACCORDI TUBO PLASTICA<br>FITTING FOR PLASTIC PIPE<br>ФИТИНГИ ДЛЯ ПЛАСТИКОВЫХ ТРУБ | RACCORDI TUBO MULTISTRATO<br>FITTING FOR MULTILAYER PIPE<br>ФИТИНГИ ДЛЯ МНОГОСЛОЙНЫХ ТРУБ |     |    |    |
|-----------------------|--------------------------|--|--|---|-----|----|----|
| 10062117              | DN 10 3/8"               | -  | -  | -   | 140 | 10 | 80 |
| 10062103              | DN 15 1/2"               | TR 92  | -  | -   | 174 | 10 | 80 |
| 10062703              | DN 20 3/4"               | -  | -  | -   | 247 | 8  | 64 |

## DD 31



Detentore di regolazione dritto.  
Attacco tubo rame e tubo plastica.

*Straight lockshield regulating valve.  
Connection for copper and plastic pipe.*

*Прямой регулировочный клапан.  
Для медной и пластиковой трубы.*

| CODICE<br>CODE<br>КОД | MISURA<br>SIZE<br>РАЗМЕР | RACCORDI TUBO RAME<br>FITTING FOR COPPER PIPE<br>ФИТИНГИ ДЛЯ МЕДНЫХ ТРУБ | RACCORDI TUBO PLASTICA<br>FITTING FOR PLASTIC PIPE<br>ФИТИНГИ ДЛЯ ПЛАСТИКОВЫХ ТРУБ | RACCORDI TUBO MULTISTRATO<br>FITTING FOR MULTILAYER PIPE<br>ФИТИНГИ ДЛЯ МНОГОСЛОЙНЫХ ТРУБ |     |    |    |
|-----------------------|--------------------------|--|--|---|-----|----|----|
| 10361700              | DN 10 3/8"               | TR 91  | TP 95  | TP 97   | 155 | 10 | 80 |
| 10362100              | DN 15 1/2"               | TR 91  | TP 95  | TP 97   | 178 | 10 | 80 |

## DS 32



Detentore di regolazione a squadra.  
Attacco tubo rame e tubo plastica.

*Angle lockshield regulating valve.  
Connection for copper and plastic pipe.*

*Угловой регулировочный клапан.  
Для медной и пластиковой трубы.*

| CODICE<br>CODE<br>КОД | MISURA<br>SIZE<br>РАЗМЕР | RACCORDI TUBO RAME<br>FITTING FOR COPPER PIPE<br>ФИТИНГИ ДЛЯ МЕДНЫХ ТРУБ | RACCORDI TUBO PLASTICA<br>FITTING FOR PLASTIC PIPE<br>ФИТИНГИ ДЛЯ ПЛАСТИКОВЫХ ТРУБ | RACCORDI TUBO MULTISTRATO<br>FITTING FOR MULTILAYER PIPE<br>ФИТИНГИ ДЛЯ МНОГОСЛОЙНЫХ ТРУБ |     |    |    |
|-----------------------|--------------------------|--|--|---|-----|----|----|
| 10161700              | DN 10 3/8"               | TR 91  | TP 95  | TP 97   | 130 | 10 | 80 |
| 10162100              | DN 15 1/2"               | TR 91  | TP 95  | TP 97   | 159 | 10 | 80 |

## DD 31/A



Detentore di regolazione dritto.  
Attacco tipo **eurocono**.

*Straight lockshield regulating valve.  
Connections **eurokonus** type.*

*Прямой регулировочный клапан.  
Соединение **евроконус**.*

| CODICE<br>CODE<br>КОД | MISURA<br>SIZE<br>РАЗМЕР | RACCORDI TUBO RAME<br>FITTING FOR COPPER PIPE<br>ФИТИНГИ ДЛЯ МЕДНЫХ ТРУБ | RACCORDI TUBO PLASTICA<br>FITTING FOR PLASTIC PIPE<br>ФИТИНГИ ДЛЯ ПЛАСТИКОВЫХ ТРУБ | RACCORDI TUBO MULTISTRATO<br>FITTING FOR MULTILAYER PIPE<br>ФИТИНГИ ДЛЯ МНОГОСЛОЙНЫХ ТРУБ |     |    |    |
|-----------------------|--------------------------|--|--|---|-----|----|----|
| 10362722              | DN 15 1/2"               | TR 91/A  | TP 98  | TP 99   | 181 | 10 | 80 |

## DS 32/A



Detentore di regolazione a squadra.  
Attacco tipo **eurocono**.

*Angle lockshield regulating valve.  
Connections **eurokonus** type.*

*Угловой регулировочный клапан.  
Соединение **евроконус**.*

| CODICE<br>CODE<br>КОД | MISURA<br>SIZE<br>РАЗМЕР | RACCORDI TUBO RAME<br>FITTING FOR COPPER PIPE<br>ФИТИНГИ ДЛЯ МЕДНЫХ ТРУБ | RACCORDI TUBO PLASTICA<br>FITTING FOR PLASTIC PIPE<br>ФИТИНГИ ДЛЯ ПЛАСТИКОВЫХ ТРУБ | RACCORDI TUBO MULTISTRATO<br>FITTING FOR MULTILAYER PIPE<br>ФИТИНГИ ДЛЯ МНОГОСЛОЙНЫХ ТРУБ |     |    |    |
|-----------------------|--------------------------|--|--|---|-----|----|----|
| 10162721              | DN 15 1/2"               | TR 91/A  | TP 98  | TP 99   | 162 | 10 | 80 |





## DD 38

Detentore di regolazione diritto.  
Attacco tubo rame e tubo plastica.

*Straight lockshield regulating valve.  
Connection for copper and plastic pipe.*

*Прямой регулировочный клапан.  
Для медной и пластиковой трубы.*

| CODICE<br>CODE<br>КОД | MISURA<br>SIZE<br>РАЗМЕР | RACCORDI TUBO RAME<br>FITTING FOR COPPER PIPE<br>ФИТИНГИ ДЛЯ МЕДНЫХ ТРУБ | RACCORDI TUBO PLASTICA<br>FITTING FOR PLASTIC PIPE<br>ФИТИНГИ ДЛЯ ПЛАСТИКОВЫХ ТРУБ | RACCORDI TUBO MULTISTRATO<br>FITTING FOR MULTILAYER PIPE<br>ФИТИНГИ ДЛЯ МНОГОСЛОЙНЫХ ТРУБ |     |    |    |
|-----------------------|--------------------------|--|--|---|-----|----|----|
| 10362117              | DN 10 3/8"               | TR 91  | TP 95  | TP 97   | 162 | 10 | 80 |
| 10362103              | DN 15 1/2"               | TR 91  | TP 95  | TP 97   | 178 | 10 | 80 |



## DS 39

Detentore di regolazione a squadra.  
Attacco tubo rame e tubo plastica.

*Angle lockshield regulating valve.  
Connection for copper and plastic pipe.*

*Угловой регулировочный клапан.  
Для медной и пластиковой трубы.*

| CODICE<br>CODE<br>КОД | MISURA<br>SIZE<br>РАЗМЕР | RACCORDI TUBO RAME<br>FITTING FOR COPPER PIPE<br>ФИТИНГИ ДЛЯ МЕДНЫХ ТРУБ | RACCORDI TUBO PLASTICA<br>FITTING FOR PLASTIC PIPE<br>ФИТИНГИ ДЛЯ ПЛАСТИКОВЫХ ТРУБ | RACCORDI TUBO MULTISTRATO<br>FITTING FOR MULTILAYER PIPE<br>ФИТИНГИ ДЛЯ МНОГОСЛОЙНЫХ ТРУБ |     |    |    |
|-----------------------|--------------------------|--|--|---|-----|----|----|
| 10162117              | DN 10 3/8"               | TR 91  | TP 95  | TP 97   | 141 | 10 | 80 |
| 10162103              | DN 15 1/2"               | TR 91  | TP 95  | TP 97   | 163 | 10 | 80 |



## DD 38/A

Detentore di regolazione diritto.  
Attacco tipo **eurocono**.

*Straight lockshield regulating valve.  
Connections **eurokonus** type.*

*Прямой регулировочный клапан.  
Соединение **евроконус**.*

| CODICE<br>CODE<br>КОД | MISURA<br>SIZE<br>РАЗМЕР | RACCORDI TUBO RAME<br>FITTING FOR COPPER PIPE<br>ФИТИНГИ ДЛЯ МЕДНЫХ ТРУБ | RACCORDI TUBO PLASTICA<br>FITTING FOR PLASTIC PIPE<br>ФИТИНГИ ДЛЯ ПЛАСТИКОВЫХ ТРУБ | RACCORDI TUBO MULTISTRATO<br>FITTING FOR MULTILAYER PIPE<br>ФИТИНГИ ДЛЯ МНОГОСЛОЙНЫХ ТРУБ |     |    |    |
|-----------------------|--------------------------|--|--|---|-----|----|----|
| 10362717              | DN 10 3/8"               | TR 91/A  | TP 98  | TP 99   | 165 | 10 | 80 |
| 10362703              | DN 15 1/2"               | TR 91/A  | TP 98  | TP 99   | 178 | 10 | 80 |



## DS 39/A

Detentore di regolazione a squadra.  
Attacco tipo **eurocono**.

*Angle lockshield regulating valve.  
Connections **eurokonus** type.*

*Угловой регулировочный клапан.  
Соединение **евроконус**.*

| CODICE<br>CODE<br>КОД | MISURA<br>SIZE<br>РАЗМЕР | RACCORDI TUBO RAME<br>FITTING FOR COPPER PIPE<br>ФИТИНГИ ДЛЯ МЕДНЫХ ТРУБ | RACCORDI TUBO PLASTICA<br>FITTING FOR PLASTIC PIPE<br>ФИТИНГИ ДЛЯ ПЛАСТИКОВЫХ ТРУБ | RACCORDI TUBO MULTISTRATO<br>FITTING FOR MULTILAYER PIPE<br>ФИТИНГИ ДЛЯ МНОГОСЛОЙНЫХ ТРУБ |     |    |    |
|-----------------------|--------------------------|--|--|---|-----|----|----|
| 10162717              | DN 10 3/8"               | TR 91/A  | TP 98  | TP 99   | 144 | 10 | 80 |
| 10162703              | DN 15 1/2"               | TR 91/A  | TP 98  | TP 99   | 166 | 10 | 80 |